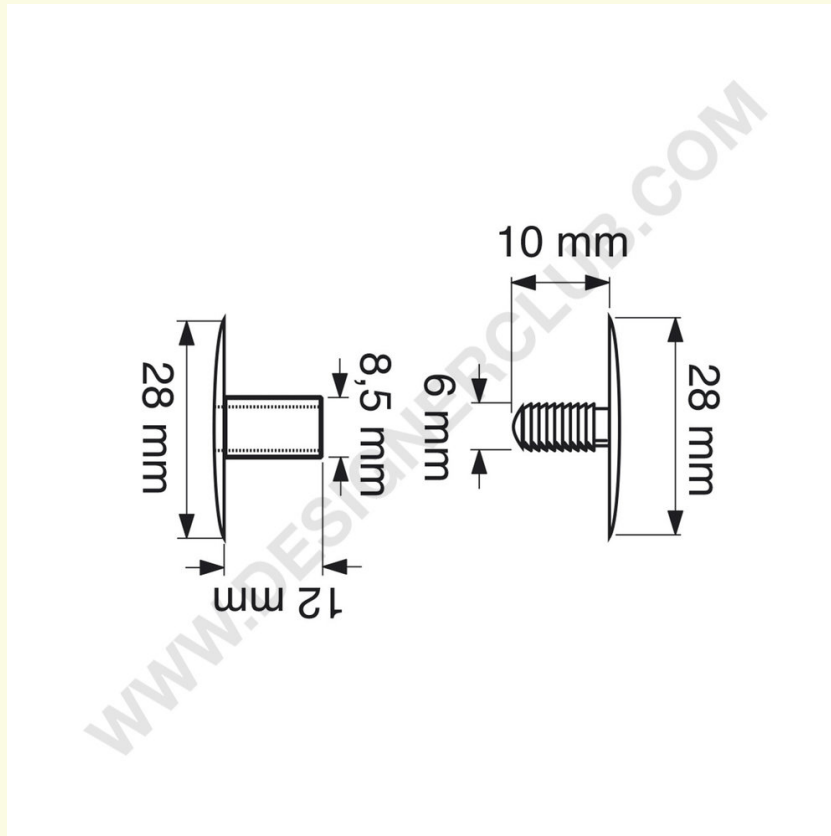


Scheda prodotto

REF: 113 500

Lab 28/11 - femmina lunga trasparente

Automatico a pressione in plastica colore trasparente, testa mm. 28, femmina lunga, per assemblare spessori da mm. 12 a mm. 17.



+39 0332 455 360 www.designerclub.com commerciale@designerclub.com
Designer Club S.R.L. Via 2 Giugno 28, 21022, Azzate (VA), Italy

Designer Club si riserva il diritto di cambiare le caratteristiche e le dimensioni dei prodotti senza preavviso, salvo errori od omissioni. Copyright Designer Club s.r.l. 2023.