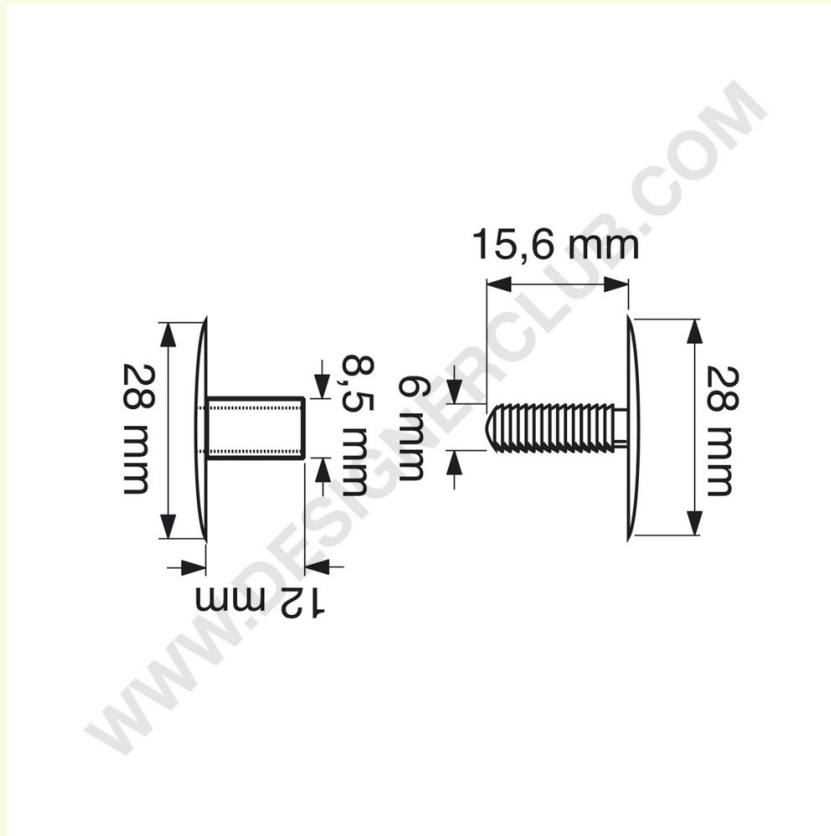


Scheda prodotto

REF: 113 502

Lab 28/15 - femmina lunga trasparente

Automatico a pressione in plastica colore trasparente, testa mm. 28, femmina lunga, per assemblare spessori da mm. 12 a mm. 21.



+39 0332 455 360 www.designerclub.com commerciale@designerclub.com
Designer Club S.R.L. Via 2 Giugno 28, 21022, Azzate (VA) , Italy