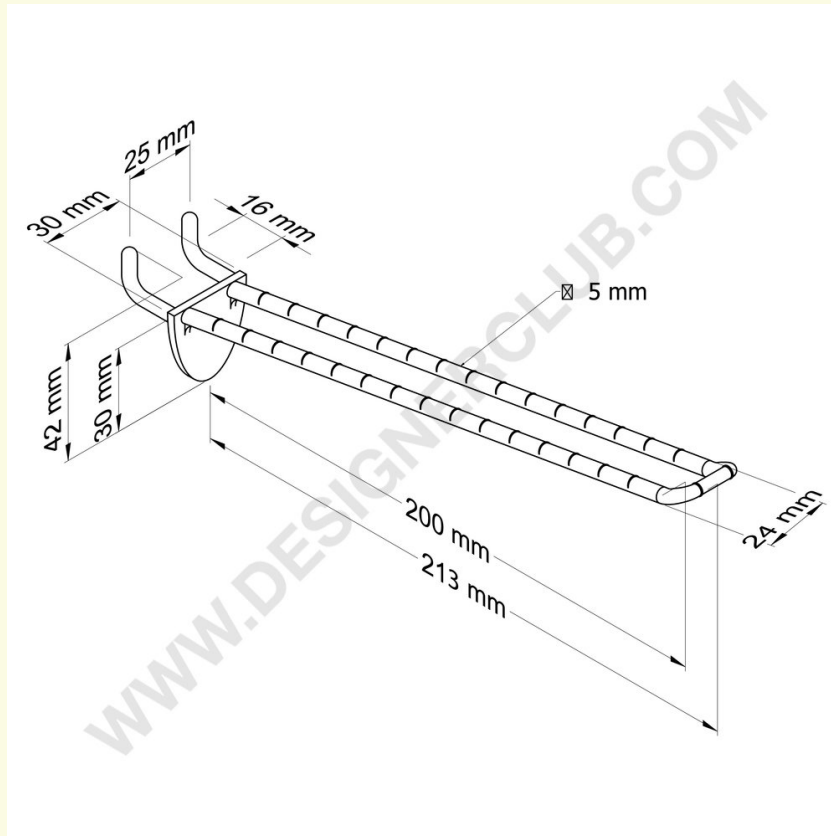


Scheda prodotto

REF: 144 643

Broche (gancio) doppia mm. 200 nera in plastica per pannelli forati alto spessore 16 con frontale arrotondato per etichette

Broche (gancio) doppia mm. 200 nera in plastica per pannelli forati alto spessore 16 con frontale arrotondato per etichette



+39 0332 455 360 www.designerclub.com commerciale@designerclub.com
Designer Club S.R.L. Via 2 Giugno 28, 21022, Azzate (VA), Italy