

Scheda prodotto

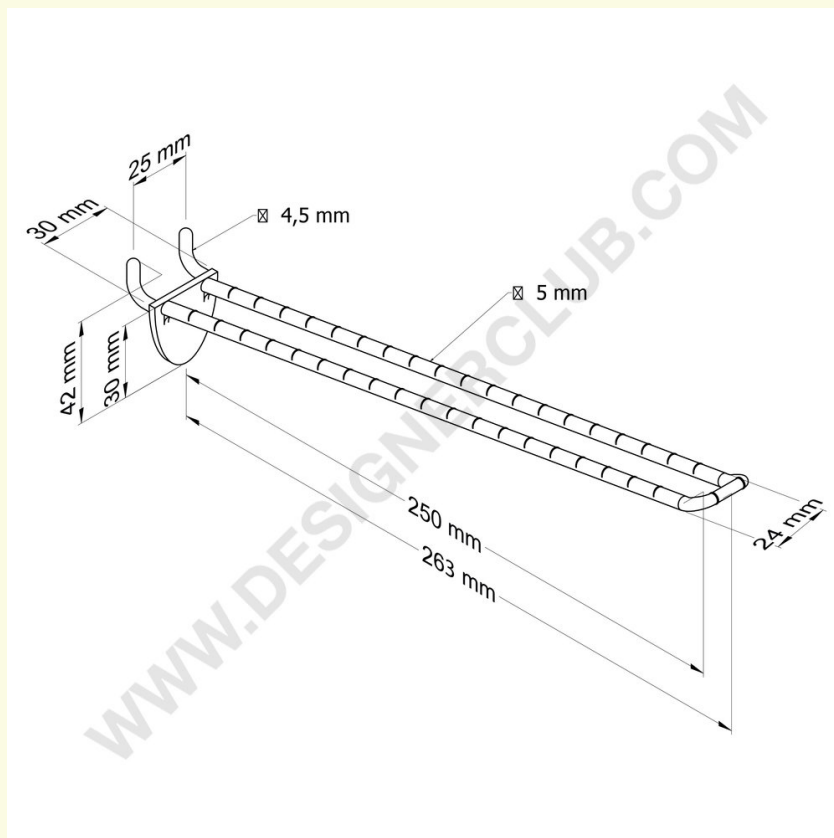
REF: 112 354

Broche (gancio) in plastica doppia bianca per pannelli forati lunghi mm. 250 con frontale arrotondato per porta etichette

Broche (gancio) doppia per pannelli forati in plastica bianca mm. 250.

Colore nero: ref. 112 364.

Colore trasparente: ref. 113 358.



+39 0332 455 360

www.designerclub.com

commerciale@designerclub.com

Designer Club S.R.L. Via 2 Giugno 28, 21022, Azzate (VA), Italy