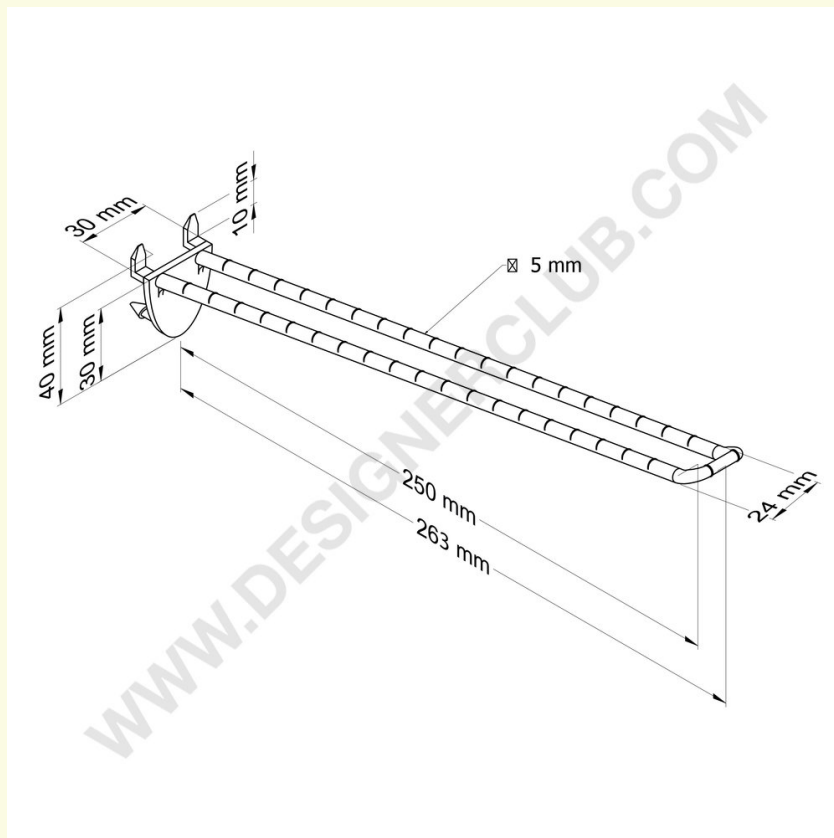


Scheda prodotto

REF: 111 197

Broche (gancio) in plastica doppia ins. automatico nera lungh. mm. 250 con frontale arrotondato per porta etichette

Broche (gancio) doppia ad inserimento automatico in plastica nera mm. 250. frontale arrotondato per porta etichette



+39 0332 455 360 www.designerclub.com commerciale@designerclub.com
Designer Club S.R.L. Via 2 Giugno 28, 21022, Azzate (VA), Italy