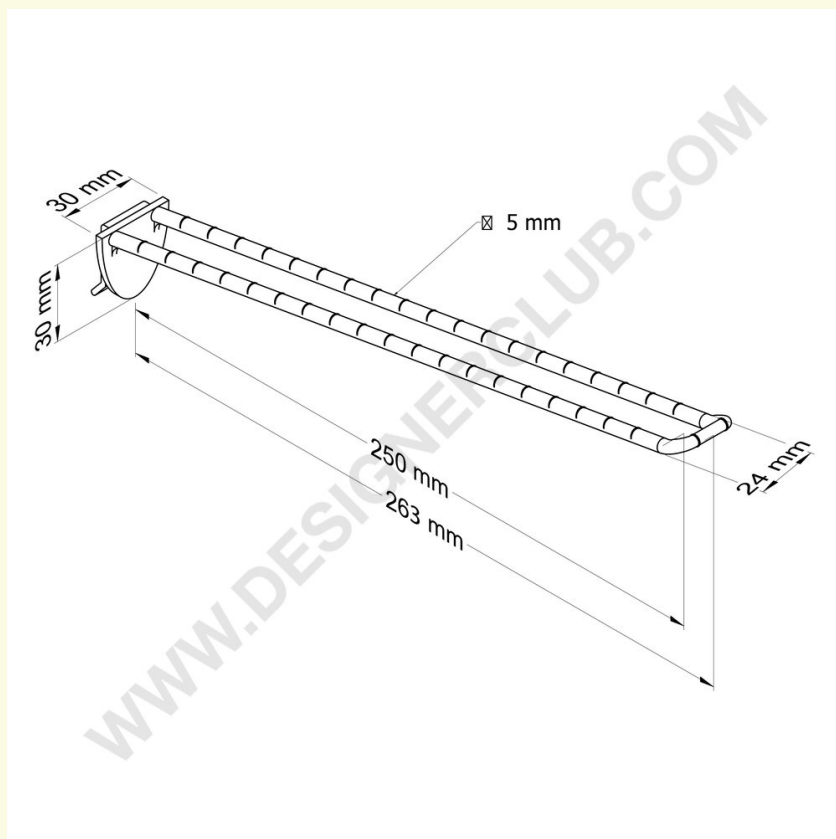


Scheda prodotto

REF: 142 274

Broche (gancio) in plastica universale doppia mm. 250 nera con frontale arrotondato per porta etichette

Broche (gancio) universale doppia in plastica nera mm. 200 con frontale arrotondato per porta etichette.



+39 0332 455 360 www.designerclub.com commerciale@designerclub.com
Designer Club S.R.L. Via 2 Giugno 28, 21022, Azzate (VA) , Italy