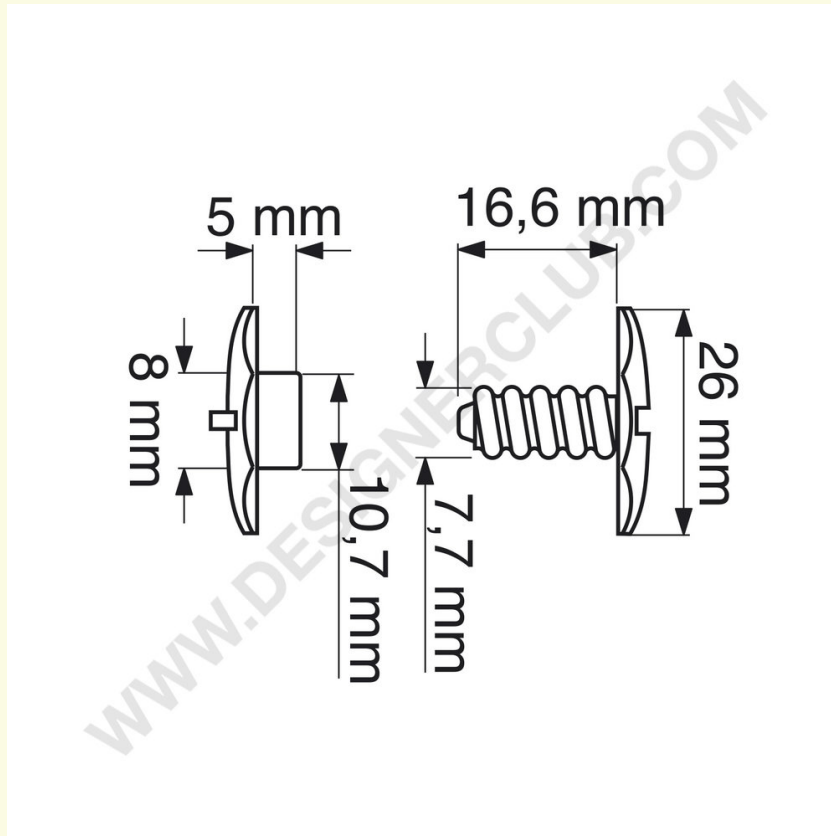


Scheda prodotto

REF: 112 616

Bullone testa mm. 27 per spessori da mm. 6 a 15 nero

Bullone ad avvitamento in plastica colore nero, testa mm. 27, per assemblare spessori da mm. 6 a mm. 15.



+39 0332 455 360 www.designerclub.com commerciale@designerclub.com
Designer Club S.R.L. Via 2 Giugno 28, 21022, Azzate (VA) , Italy