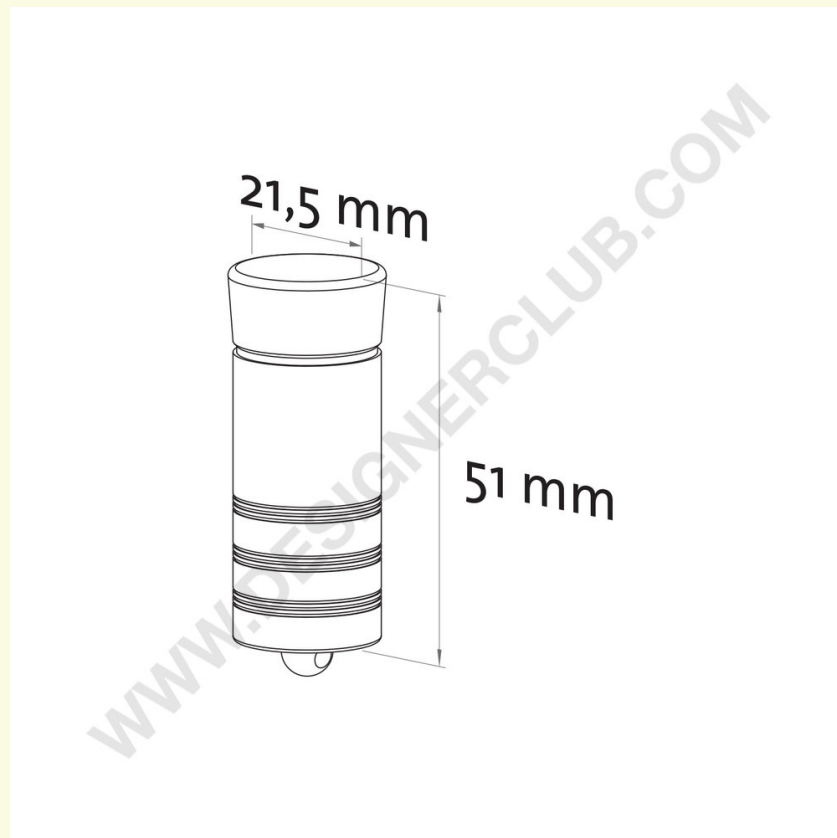


Scheda prodotto

REF: 114 130
Chiave magnetica

Chiave magnetica per l'apertura del sistema antitaccheggio per broche (gancio)s (ganci) doppie Ref. 114 118 e broche (gancio)s (ganci) singole Ref. 114 121 e 114 126.



+39 0332 455 360 www.designerclub.com commerciale@designerclub.com
Designer Club S.R.L. Via 2 Giugno 28, 21022, Azzate (VA), Italy