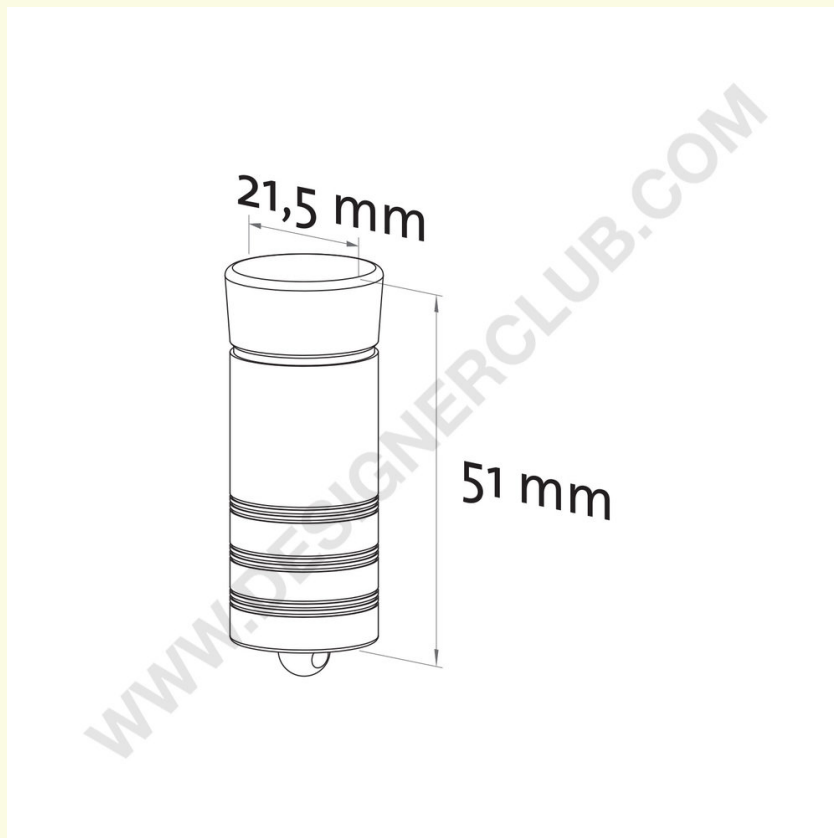


## Scheda prodotto

**REF: 114 130**  
**Chiave magnetica**

Chiave magnetica per l'apertura del sistema antitaccheggio per broche (gancio)s (ganci) doppie Ref. 114 118 e broche (gancio)s (ganci) singole Ref. 114 121 e 114 126.



+39 0332 455 360      [www.designerclub.com](http://www.designerclub.com)      [commerciale@designerclub.com](mailto:commerciale@designerclub.com)  
Designer Club S.R.L. Via 2 Giugno 28, 21022, Azzate (VA), Italy