

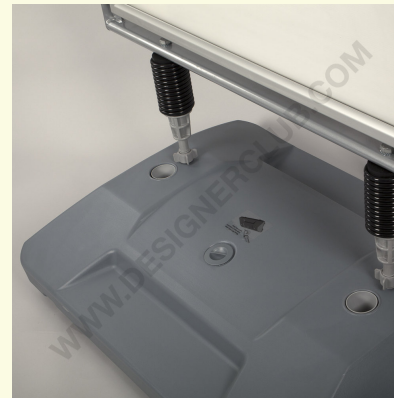
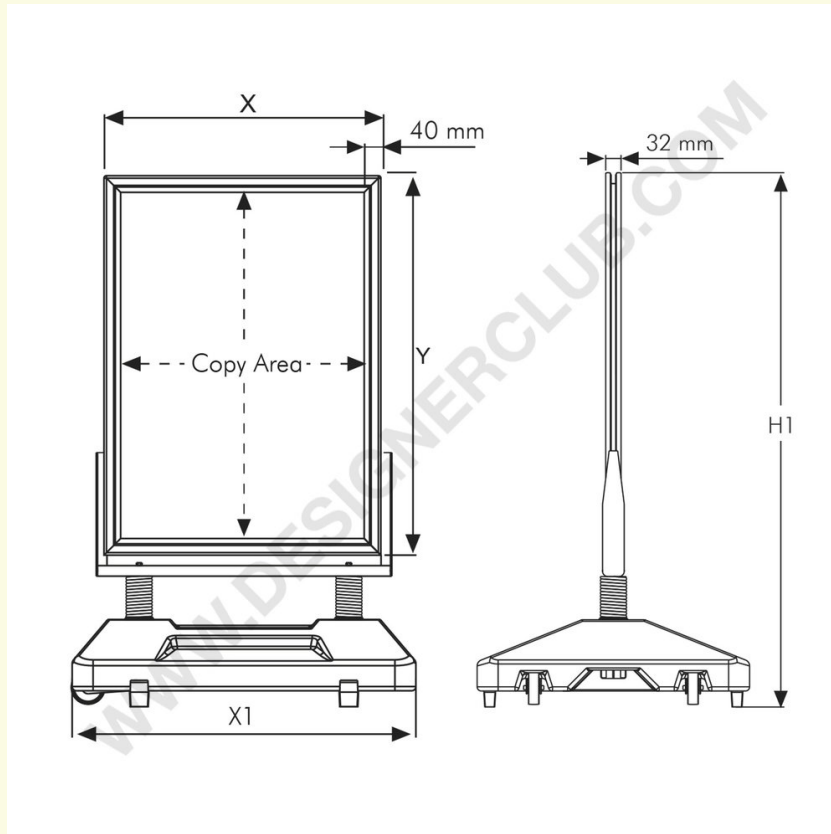
Scheda prodotto

REF: 115 313

Cornice alluminio terra waterproof base 700x1000

Struttura per esterno con cornici a scatto per messaggi bifacciali, con protezioni in PET trasparente. Base riempibile con sabbia o acqua.

Poster mm. 700X1000, dim. visibile mm. 692X992, dim. esterne mm. 772X1072, h. mm. 1430.



+39 0332 455 360 www.designerclub.com commerciale@designerclub.com
Designer Club S.R.L. Via 2 Giugno 28, 21022, Azzate (VA), Italy