

## Scheda prodotto

**REF: 113 780**

**Paretina di protezione da appoggio con piedini a incastro - 600 x 900 mm. (min. ordine 2 pz)**

Paretina da appoggio in plexiglass spessore 4 mm.

Dotata di apertura rettangolare per il passaggio e lo scambio dei prodotti.

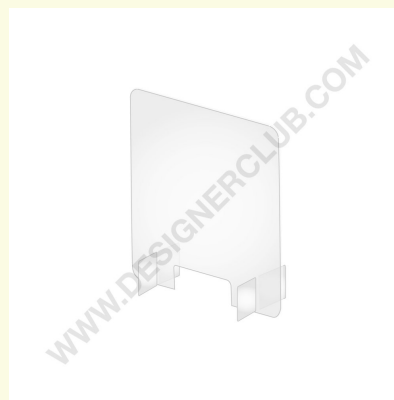
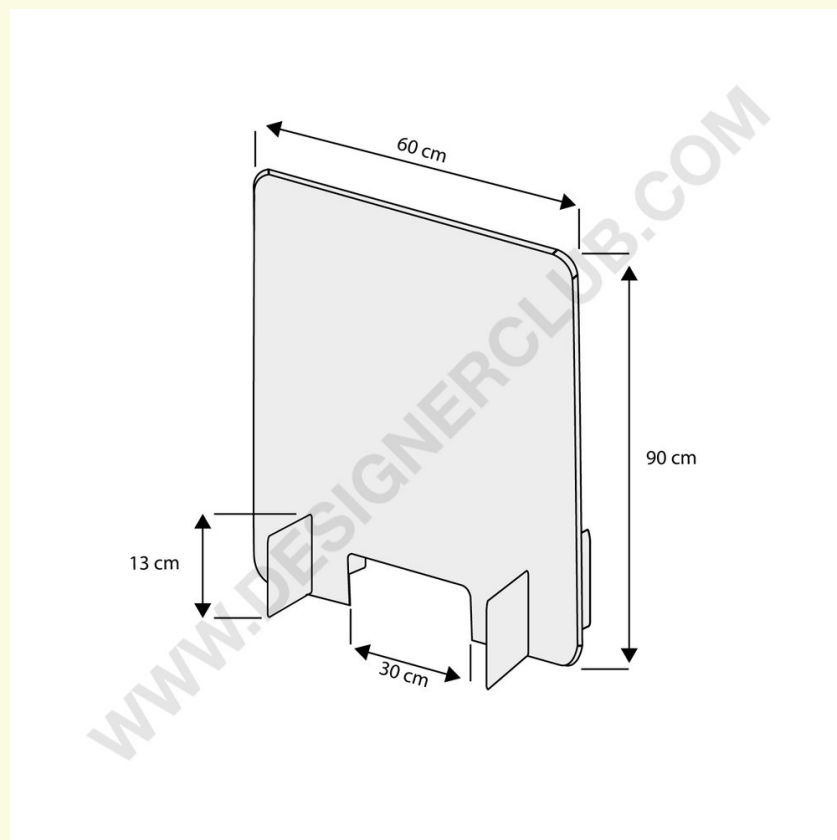
Garantisce la distanza sociale per una maggiore sicurezza.

Dimensioni: 600 x 900 mm.

Piedini da appoggio a incastro.

Altre dimensioni su richiesta.

Min ordine 2 pz.



+39 0332 455 360      [www.designerclub.com](http://www.designerclub.com)      [commerciale@designerclub.com](mailto:commerciale@designerclub.com)  
Designer Club S.R.L. Via 2 Giugno 28, 21022, Azzate (VA) , Italy

Designer Club si riserva il diritto di cambiare le caratteristiche e le dimensioni dei prodotti senza preavviso, salvo errori od omissioni. Copyright Designer Club s.r.l. 2023.