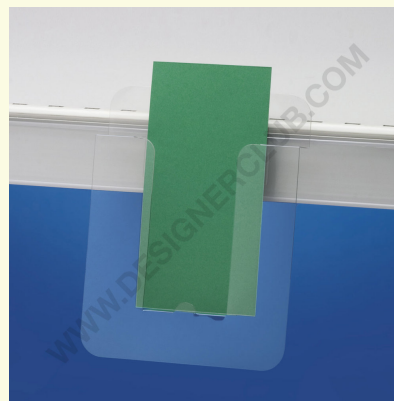
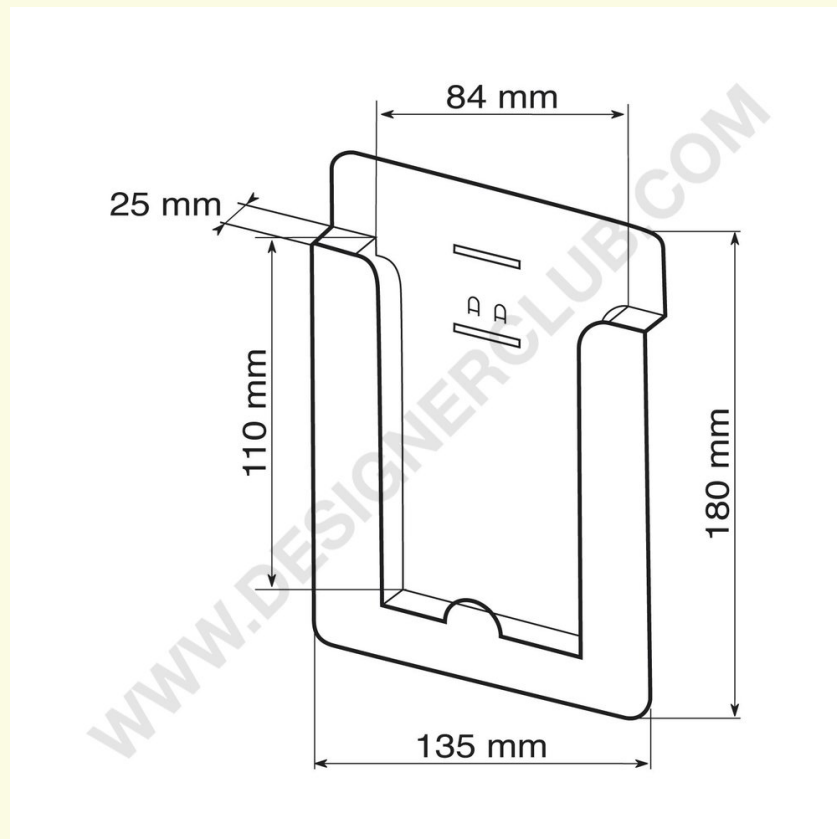


Scheda prodotto

REF: 112 311
Porta cartoline cm. 8x16 verticale

Porta cartoline mm. 80 x 160, con 2 fori per profili scanner e profili a C.
Da adesivizzare o da abbinare alle clip 407011 (per profili a C) o alle clip 407570 (per profili scanner).



+39 0332 455 360 www.designerclub.com commerciale@designerclub.com
Designer Club S.R.L. Via 2 Giugno 28, 21022, Azzate (VA), Italy