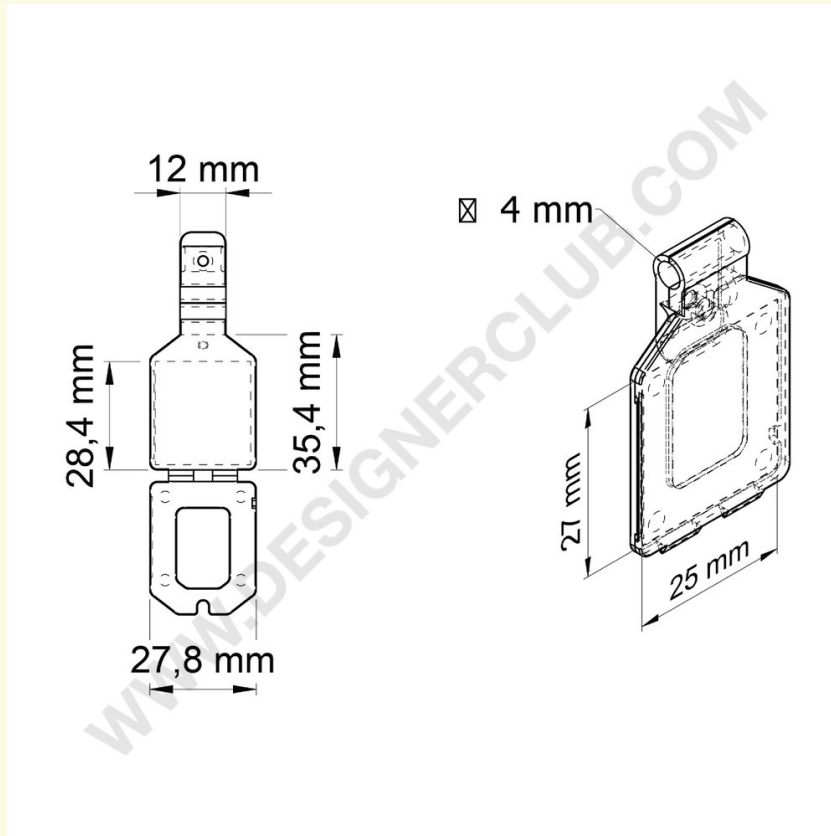


Scheda prodotto

REF: 143 041

Porta etichette richiudibile mm. 25x27 - filo diametro mm. 4

Porta etichette trasparente per broche (gancio)s (ganci) doppie in plastica con clip e metallo con filo diametro mm. 4 per etichetta mm. 25x27.



+39 0332 455 360 www.designerclub.com commerciale@designerclub.com
Designer Club S.R.L. Via 2 Giugno 28, 21022, Azzate (VA), Italy