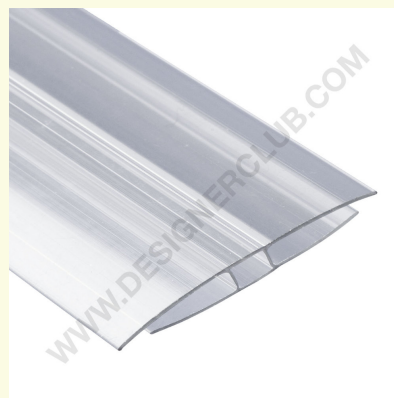
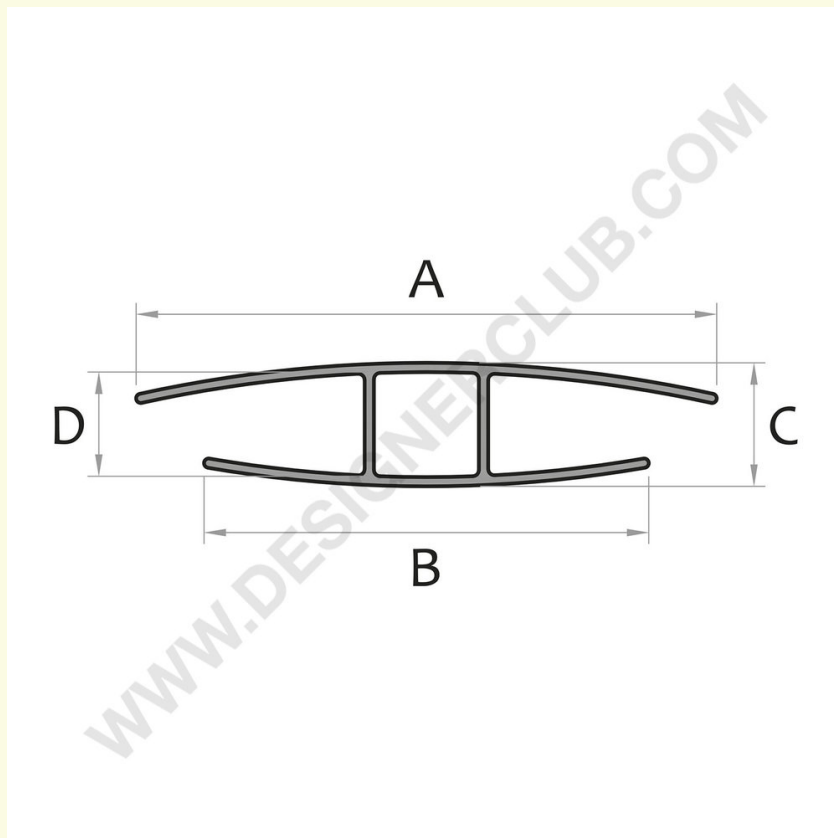


## Scheda prodotto

**REF: 116 034**

Profilo di giunzione a "h" per pannelli spessore mm. 17

Profilo di giunzione a forma di "H" per unire pannelli fra di loro di spessore mm. 17. Lunghezza standard mm. 3000. Taglio a misura su richiesta.



+39 0332 455 360      [www.designerclub.com](http://www.designerclub.com)      [commerciale@designerclub.com](mailto:commerciale@designerclub.com)  
Designer Club S.R.L. Via 2 Giugno 28, 21022, Azzate (VA) , Italy