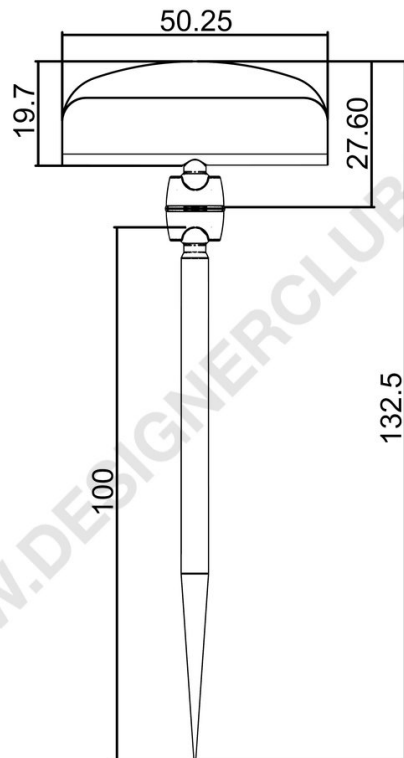


## Scheda prodotto

**REF: P15A31**

**Spillo h. 100 con porta messaggio mm. 50**

Spillo altezza 100 con porta messaggio mm. 50.  
Altezza totale mm. 132.



+39 0332 455 360

[www.designerclub.com](http://www.designerclub.com)

[commerciale@designerclub.com](mailto:commerciale@designerclub.com)

Designer Club S.R.L. Via 2 Giugno 28, 21022, Azzate (VA), Italy