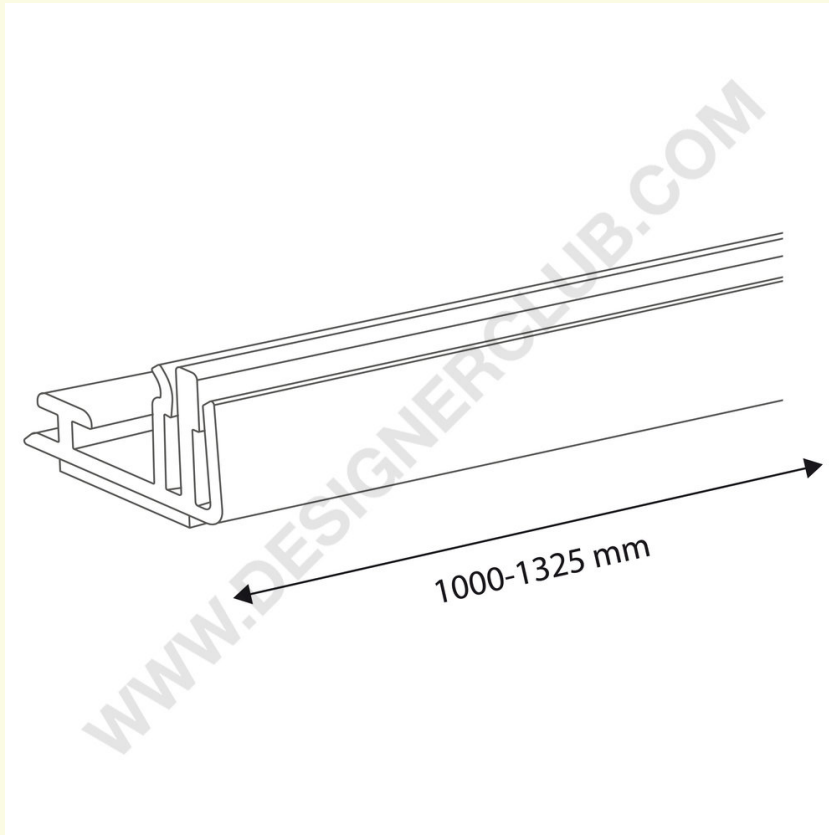


Datenblatt

REF: 351 257
Anpassbare Schiene für Trennwände

Anpassbare Schiene mit 2 Clips zum Einfügen von Doppelbotschaften, transparent, selbstklebend oder magnetisch



+39 0332 455 360 www.designerclub.com commerciale@designerclub.com
Designer Club S.R.L. Via 2 Giugno 28, 21022, Azzate (VA), Italy