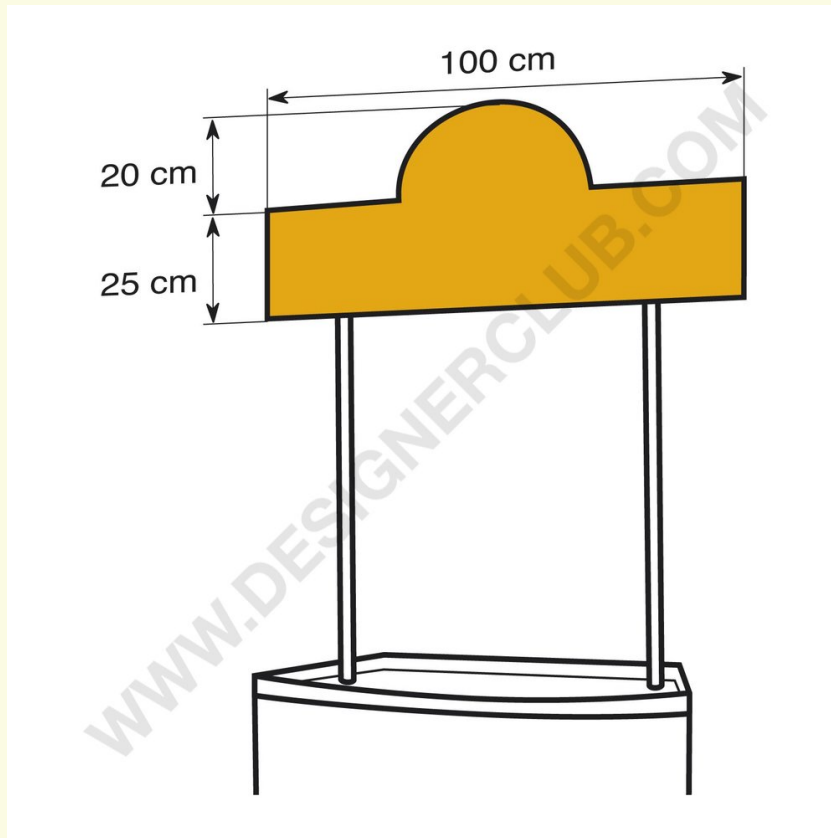


## Datenblatt

**REF: 112 332**  
**Halbmondkrönchen**

Halbmond Krönchen, Länge cm. 100, Gesamthöhe cm. 45 (Halbmond cm. 20). Weißes Forex.



+39 0332 455 360      [www.designerclub.com](http://www.designerclub.com)      [commerciale@designerclub.com](mailto:commerciale@designerclub.com)  
Designer Club S.R.L. Via 2 Giugno 28, 21022, Azzate (VA), Italy