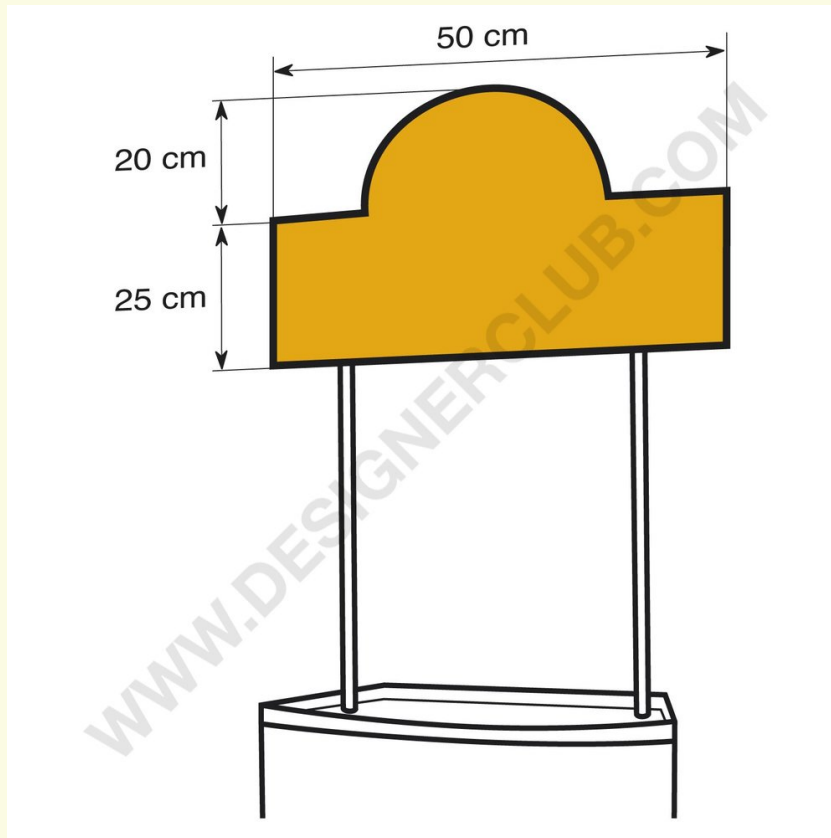


## Datenblatt

**REF: 112 995**  
**Halbmondkrönchen**

Ersetzen Sie die Standard-Rechteck Crowner, misst cm. 50 x 45 in insgesamt (halbe Runde von cm. 20).



+39 0332 455 360    [www.designerclub.com](http://www.designerclub.com)    [commerciale@designerclub.com](mailto:commerciale@designerclub.com)  
Designer Club S.R.L. Via 2 Giugno 28, 21022, Azzate (VA), Italy