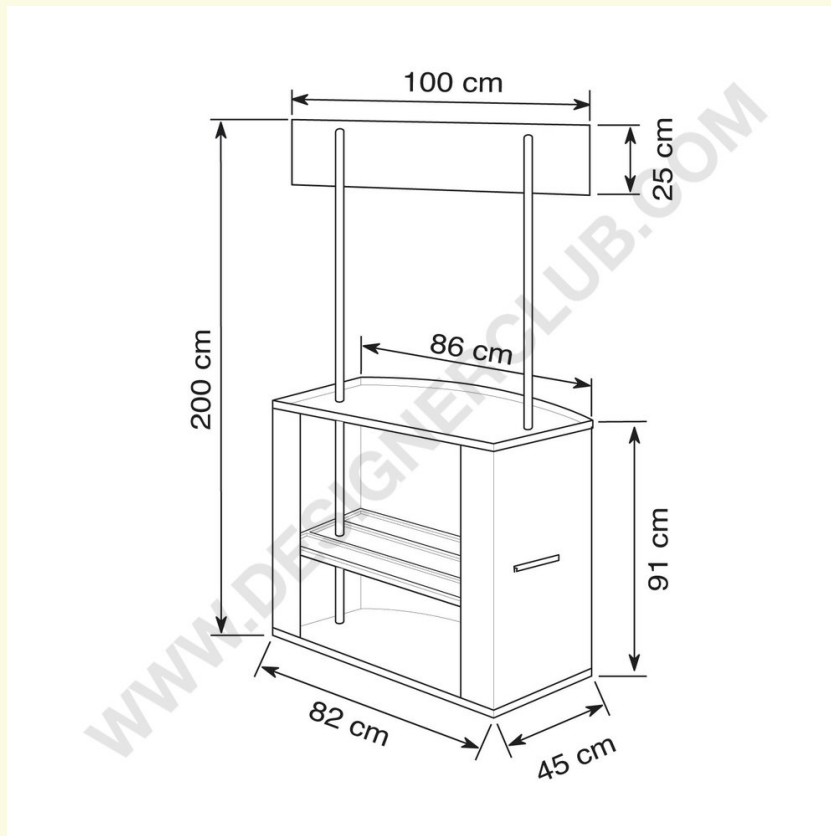


**REF: 112 950**  
**Maxi promotable mit Zwischenboden**

**Bestehend aus:**

- 1 Polypropylenplatte
- 2 glatte Einlegeböden
- 4 pvc-Rohre 100 cm mit Klettverschluss
- 1 weißer Crowner 100 x 25 cm
- 1 Zwischenboden1 Tragetasche
- 1 Kartonverpackung

**Abmessungen: 82 x 200 cm**



+39 0332 455 360      [www.designerclub.com](http://www.designerclub.com)      [commerciale@designerclub.com](mailto:commerciale@designerclub.com)  
Designer Club S.R.L. Via 2 Giugno 28, 21022, Azzate (VA) , Italy

Designer Club behält sich das Recht vor, Spezifikationen und Abmessungen von Produkten ohne Vorankündigung zu ändern, außer bei Fehlern oder Auslassungen. Copyright Designer Club s.r.l. 2023.