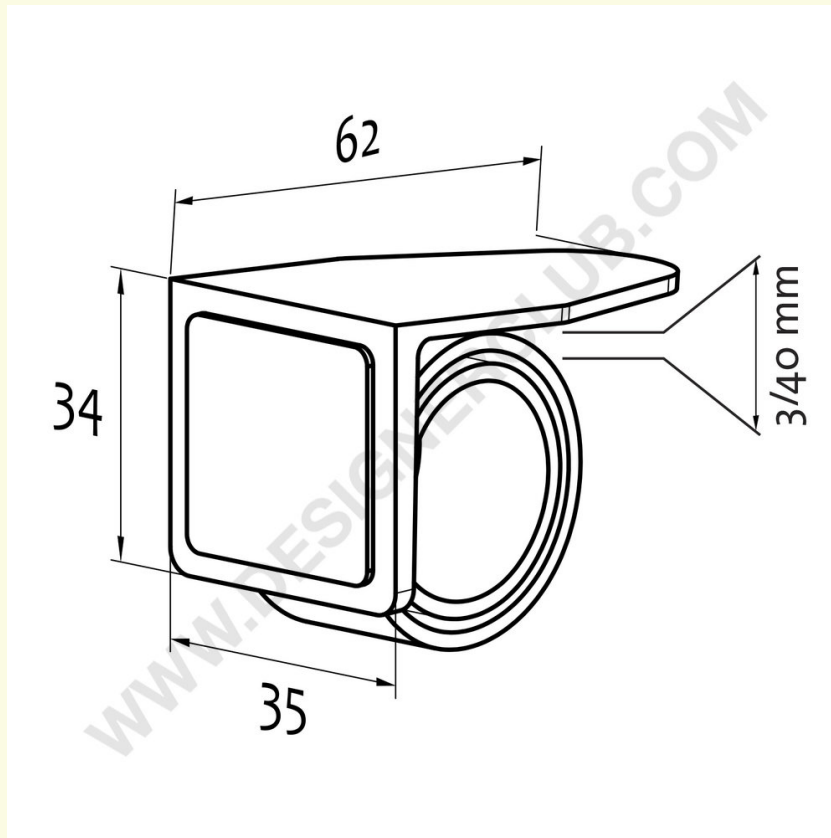


## Datenblatt

**REF: 122 223**  
**Kit 2 Schneckenclips mit Klebstoff**

Das Set enthält: 2 Schneckenklammern mit Kleber Ref. 112 220. Wird in einer Tasche geliefert.



+39 0332 455 360    [www.designerclub.com](http://www.designerclub.com)    [commerciale@designerclub.com](mailto:commerciale@designerclub.com)  
Designer Club S.R.L. Via 2 Giugno 28, 21022, Azzate (VA), Italy

Designer Club behält sich das Recht vor, Spezifikationen und Abmessungen von Produkten ohne Vorankündigung zu ändern, außer bei Fehlern oder Auslassungen. Copyright Designer Club s.r.l. 2023.