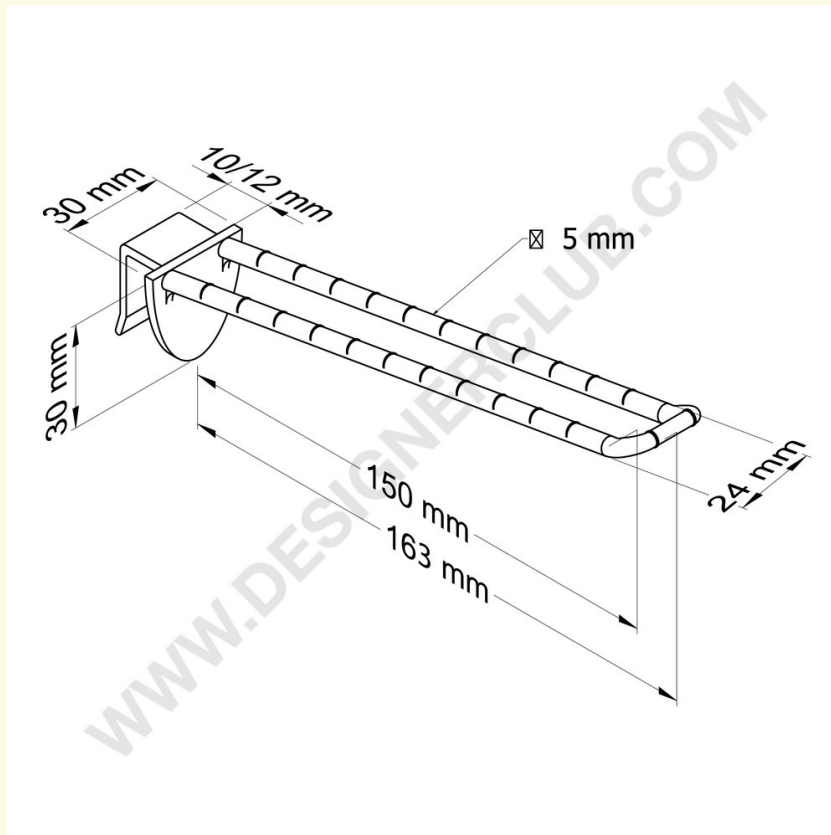


## Datenblatt

**REF: 144 722**

**Universal-Doppel-Kunststoffzinken mm. 150 transparent für Dicke mm. 10-12 mit abgerundeter Front für Etikettenhalter**

Universelle Doppelzacke transparent mm. 150 mit abgerundeter Front für Etikettenhalter  
Passt 10-12 mm. dick.



+39 0332 455 360      [www.designerclub.com](http://www.designerclub.com)      [commerciale@designerclub.com](mailto:commerciale@designerclub.com)  
Designer Club S.R.L. Via 2 Giugno 28, 21022, Azzate (VA), Italy