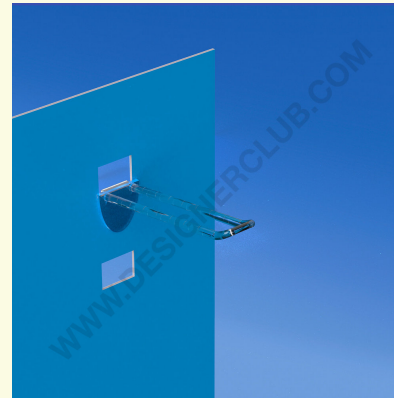
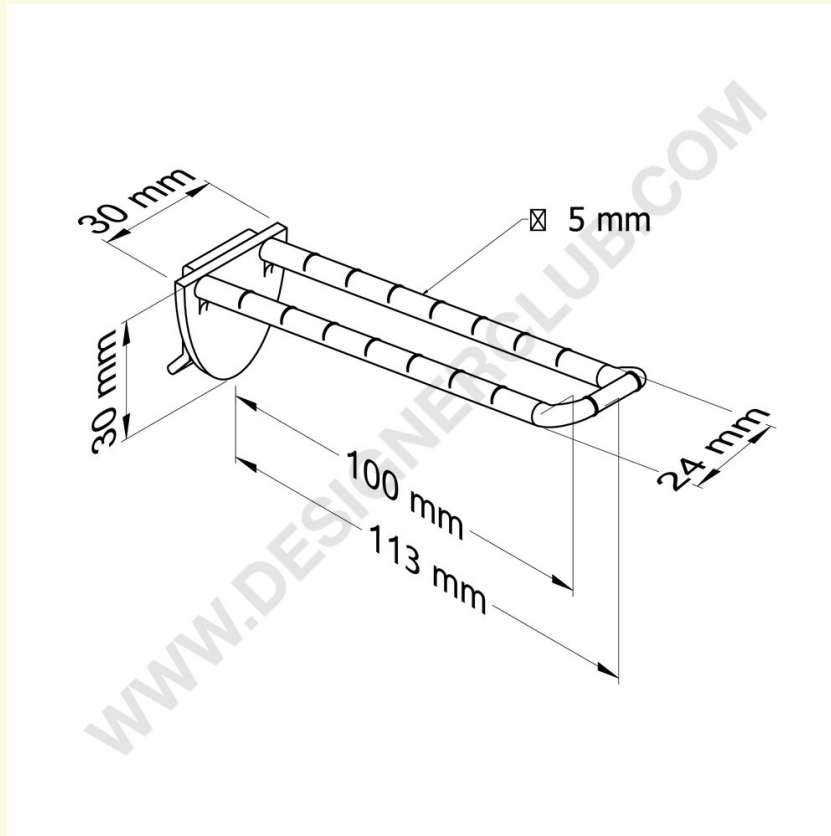


Datenblatt

REF: 142 281

Universal-Doppelzacken aus Kunststoff mm. 100 transparent mit abgerundeter Front für Etikettenhalter

Universelle Doppelzacke transparent mm. 100 mit abgerundeter Front für Etikettenhalter



+39 0332 455 360 www.designerclub.com commerciale@designerclub.com
Designer Club S.R.L. Via 2 Giugno 28, 21022, Azzate (VA), Italy