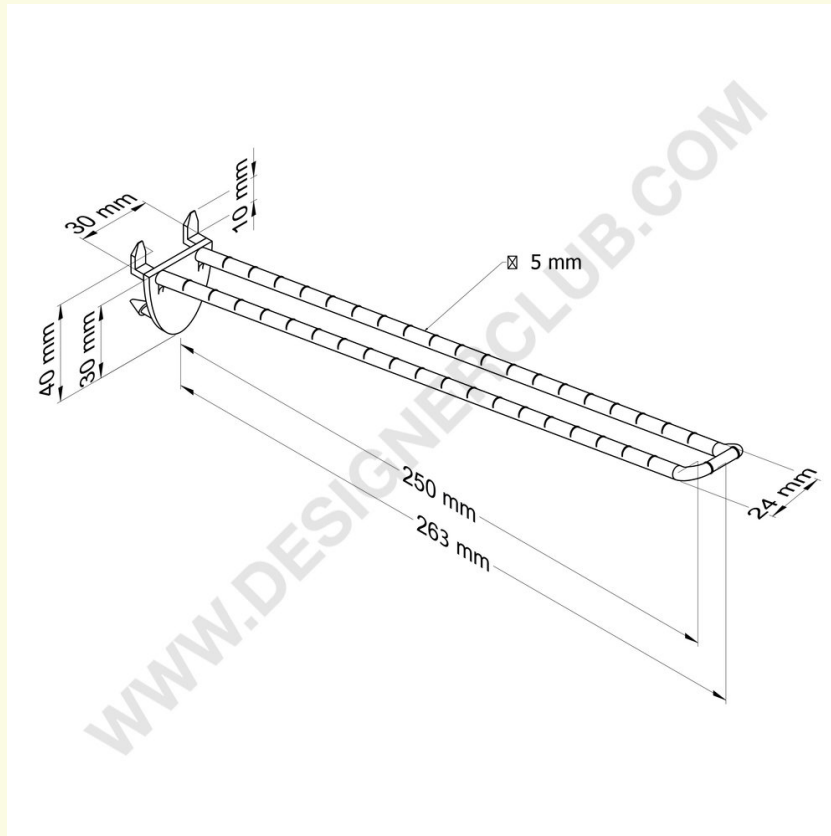


Datenblatt

REF: 111 197

Brosche aus Kunststoff doppelt automatisch schwarz ins. 250 mm lang mit abgerundeter Vorderseite für Etikettenhalter

Doppelzinken schwarz mit Automatiknhaken 250 mm lang mit abgerundeter Front für Etikettenhalter.



+39 0332 455 360 www.designerclub.com commerciale@designerclub.com
Designer Club S.R.L. Via 2 Giugno 28, 21022, Azzate (VA), Italy