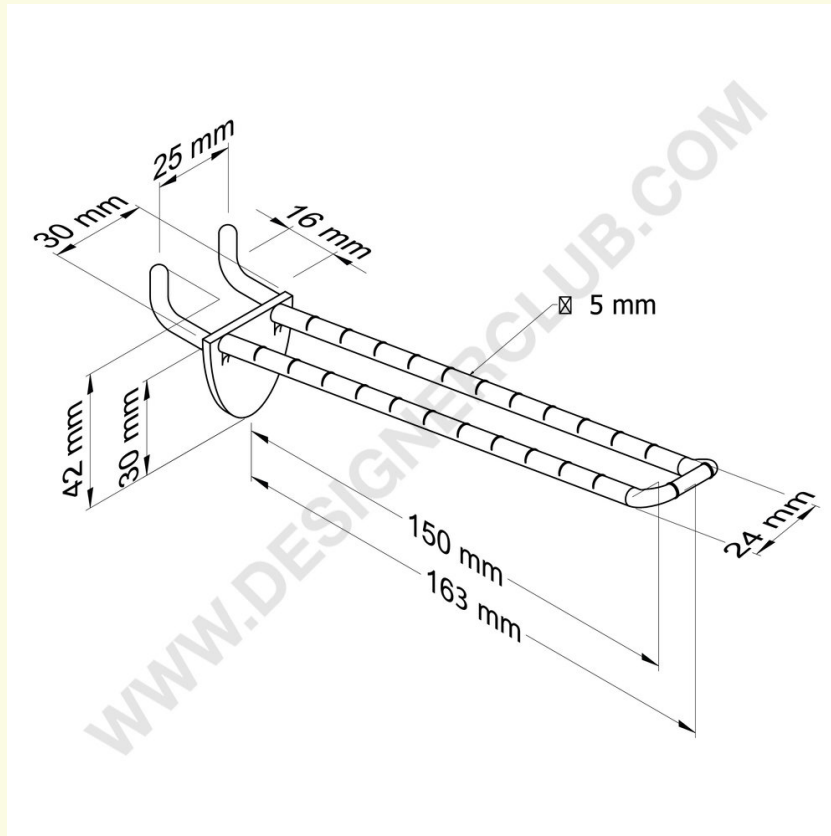


Datenblatt

REF: 144 652

Doppelzinken transparent für Wabenplatten 16 mm. dick, 150 mm mit abgerundeter Front für Etikettenhalter

Doppelzacken transparent für Wabenplatten 16 mm. dick, 150 mm mit abgerundeter Front für Etikettenhalter



+39 0332 455 360 www.designerclub.com commerciale@designerclub.com
Designer Club S.R.L. Via 2 Giugno 28, 21022, Azzate (VA), Italy