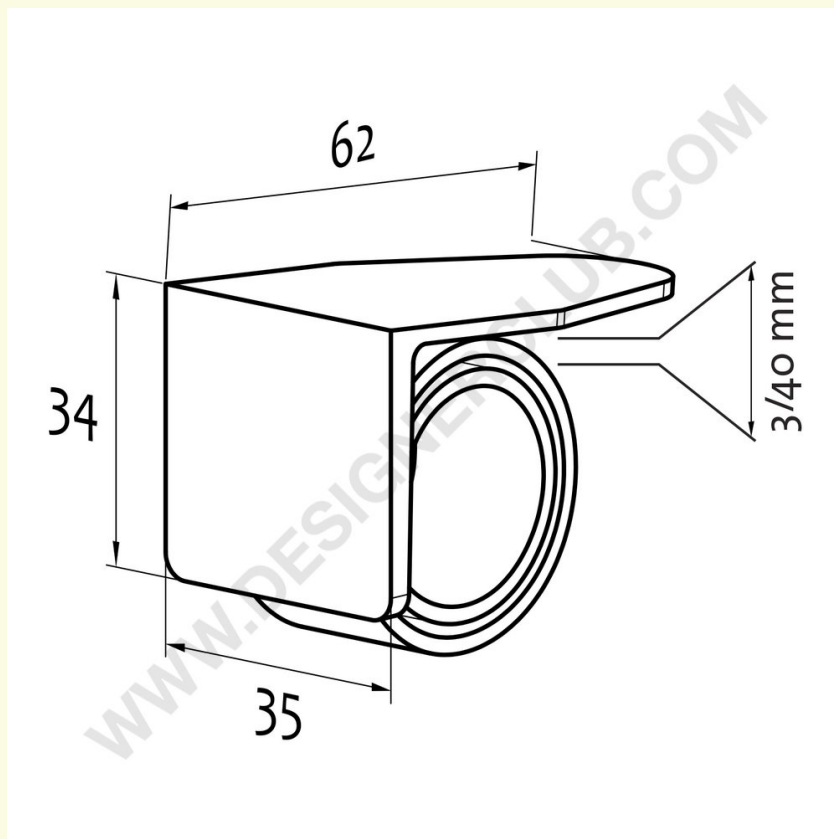


## Ficha técnica

**REF: 112 210**

**Pinza de caracol con frente plano**

Para componer expositores o utilizar con perfiles. Adaptar estantes de entre 3 y 40 mm. de grosor.



+39 0332 455 360    [www.designerclub.com](http://www.designerclub.com)    [commerciale@designerclub.com](mailto:commerciale@designerclub.com)  
Designer Club S.R.L. Via 2 Giugno 28, 21022, Azzate (VA), Italy

Designer Club se reserva el derecho de cambiar las especificaciones y dimensiones de los productos sin previo aviso, salvo por errores u omisiones. Copyright Designer Club s.r.l. 2023.