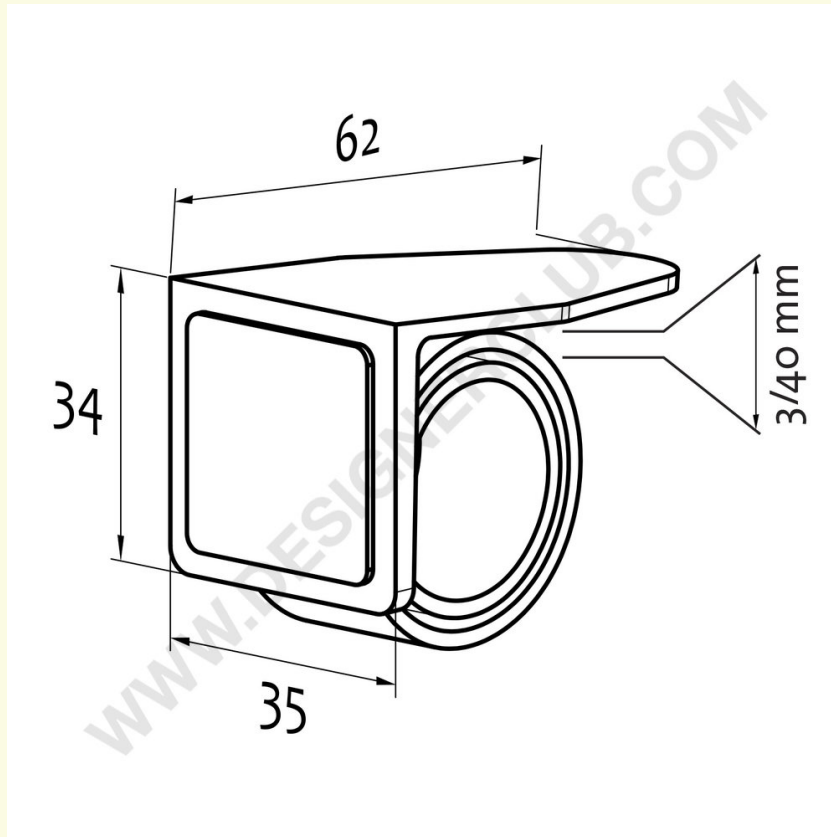


Ficha técnica

REF: 122 223
Kit 2 pinzas de caracol con adhesivo

El kit incluye: 2 pinzas de caracol con adhesivo ref. 112 220. Se suministra en una bolsa.



+39 0332 455 360 www.designerclub.com commerciale@designerclub.com
Designer Club S.R.L. Via 2 Giugno 28, 21022, Azzate (VA) , Italy

Designer Club se reserva el derecho de cambiar las especificaciones y dimensiones de los productos sin previo aviso, salvo por errores u omisiones. Copyright Designer Club s.r.l. 2023.