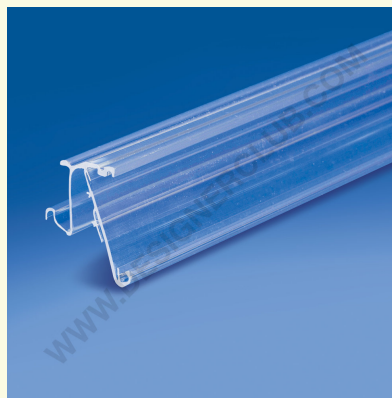
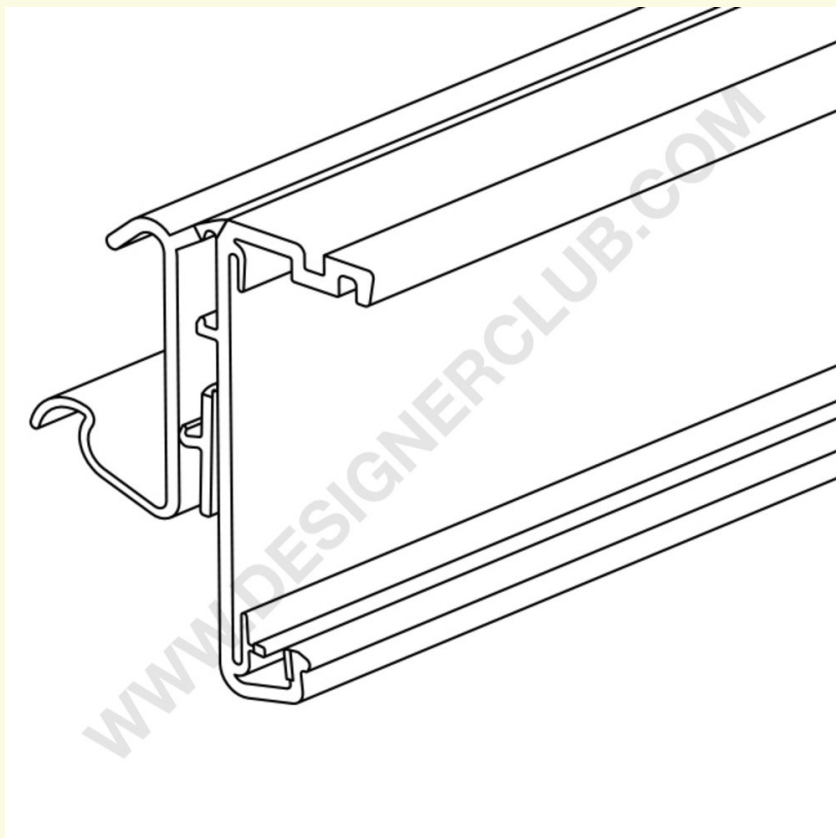


## Ficha técnica

**REF: 352 121**

**Perfil para Cefla - Kider KS - Estantes modernos Expo, longitud 1316 mm**

- Perfil para Cefla - Kider KS - Modern Expo, longitud 1316 mm.
- \*Compatible con las etiquetas electrónicas Pricer Promoline, Continuum, Dot Matrix y Smartag.



+39 0332 455 360      [www.designerclub.com](http://www.designerclub.com)      [commerciale@designerclub.com](mailto:commerciale@designerclub.com)  
Designer Club S.R.L. Via 2 Giugno 28, 21022, Azzate (VA) , Italy