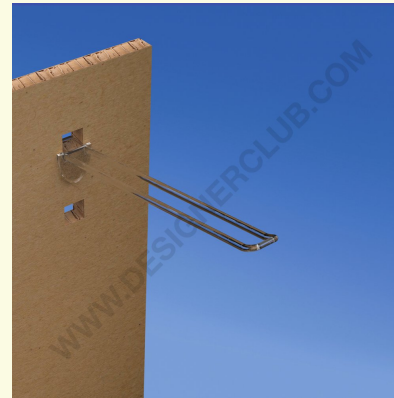
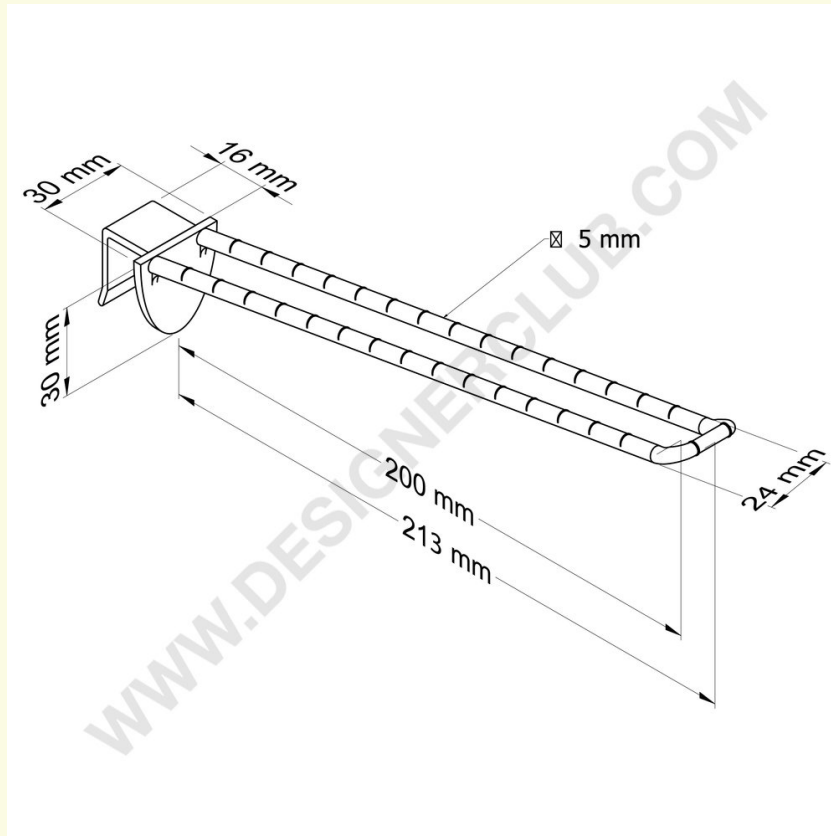


Ficha técnica

REF: 144 753

Pinza doble universal de plástico mm. 200 transparente para espesor mm. 16 con frontal redondeado para portaetiquetas

Pinza doble universal transparente mm. 200 con frontal redondeado para portaetiquetas



+39 0332 455 360 www.designerclub.com commerciale@designerclub.com
Designer Club S.R.L. Via 2 Giugno 28, 21022, Azzate (VA), Italy