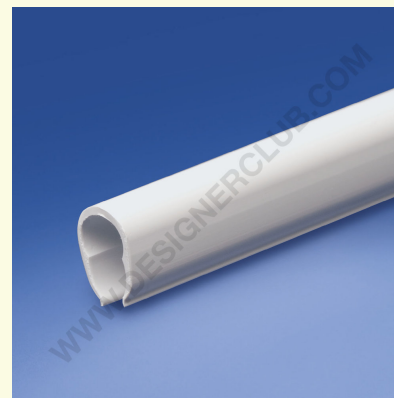
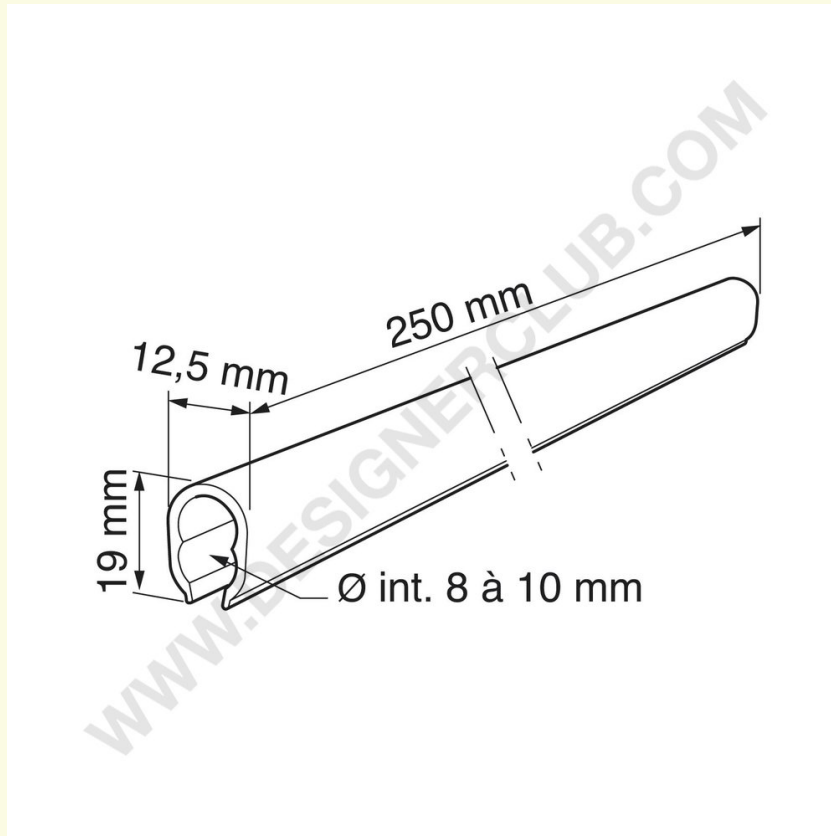


Fiche technique

REF: 351 130
Profil pince pour chariot en metal

Profil extrudé blanc, permet d'insérer une publicité à l'avant des chariots du magasin. Longueur 250 mm. Coupe sur mesure: consultez-nous.



+39 0332 455 360 www.designerclub.com commerciale@designerclub.com
Designer Club S.R.L. Via 2 Giugno 28, 21022, Azzate (VA), Italy