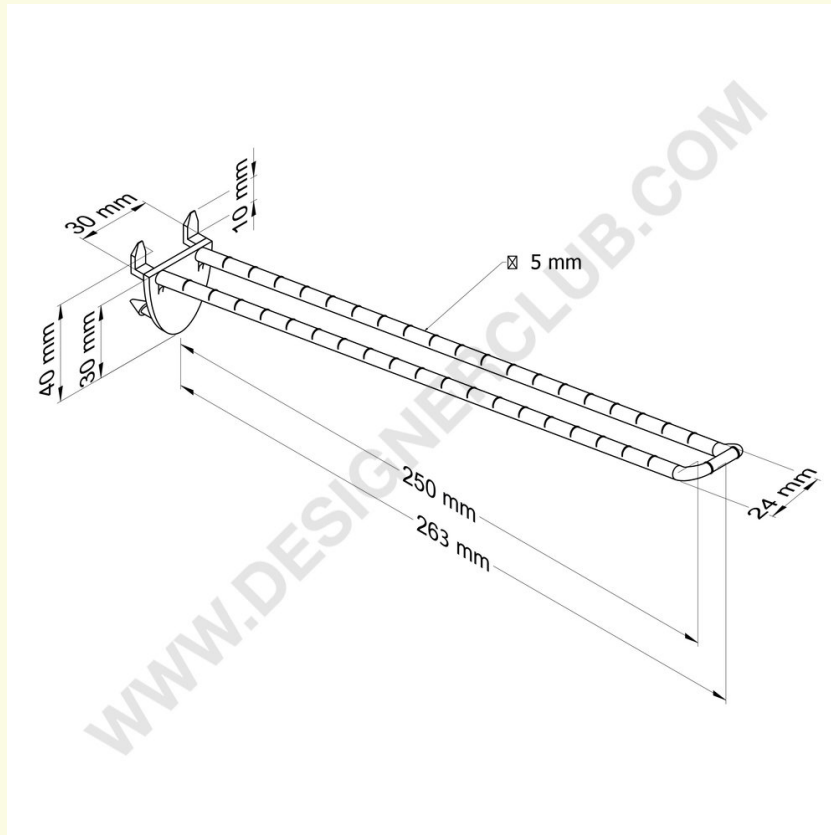


## Datasheet

**REF: 111 197**

Broszura z tworzywa sztucznego, podwójna, automatyczna, czarna, o długości 250 mm, z zaokrąglonym frontem do mocowania etykiet.

Double prong black with automatic hook 250 mm long with rounded front for label holders.



+39 0332 455 360      [www.designerclub.com](http://www.designerclub.com)      [commerciale@designerclub.com](mailto:commerciale@designerclub.com)  
Designer Club S.R.L. Via 2 Giugno 28, 21022, Azzate (VA), Italy