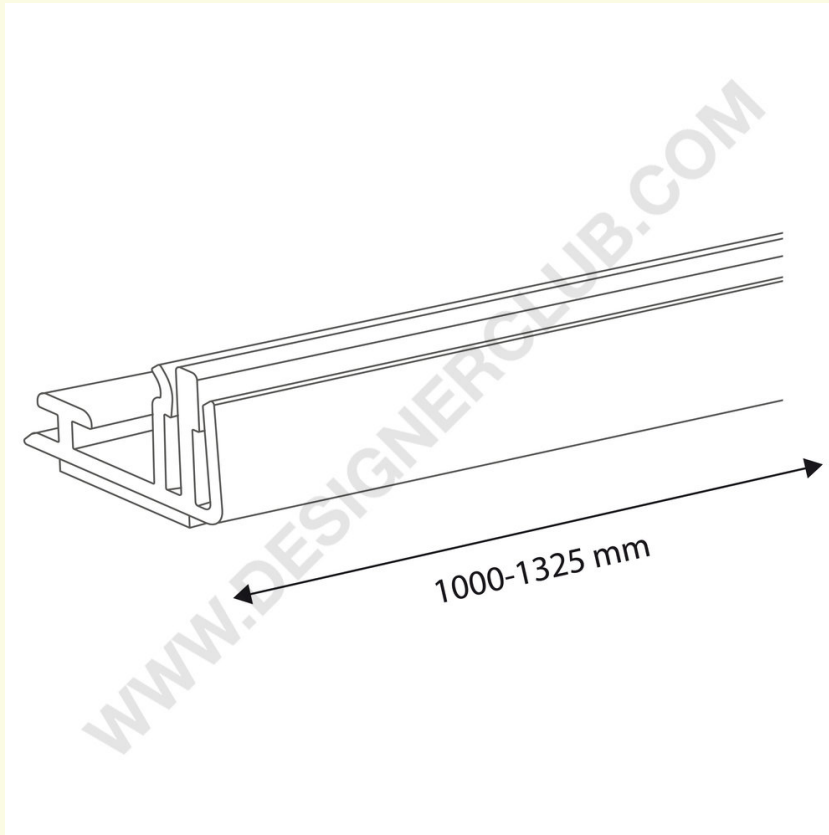


Datasheet

REF: 351 257

Możliwość dostosowania szyny do przegródek

Konfigurowalna szyna wyposażona w 2 klipsy do umieszczania podwójnych wiadomości. Przezroczysta, samoprzylepna lub magnetyczna.



+39 0332 455 360 www.designerclub.com commerciale@designerclub.com
Designer Club S.R.L. Via 2 Giugno 28, 21022, Azzate (VA), Italy