

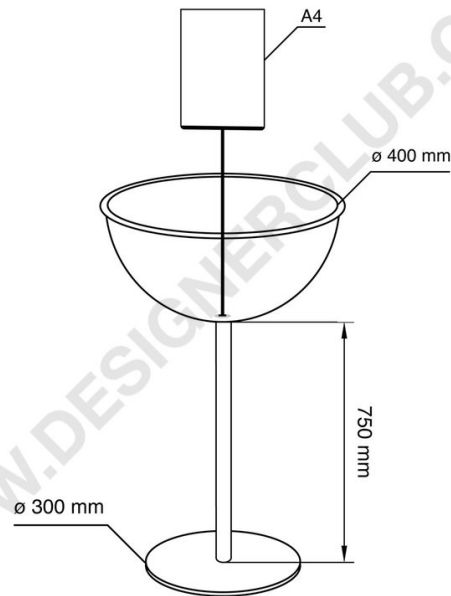
## Datasheet

**REF: 113 227**

**Stojak półkulisty Ø 400 mm z uchwytem na szyld i podstawą Ø 300 mm - Premium**

Półkulisty stojak Ø 400 mm z uchwytem na szyld A4 - Premium.

Podstawa Ø 300 mm, słupek wysokości 750 mm.



+39 0332 455 360    [www.designerclub.com](http://www.designerclub.com)    [commerciale@designerclub.com](mailto:commerciale@designerclub.com)  
Designer Club S.R.L. Via 2 Giugno 28, 21022, Azzate (VA), Italy