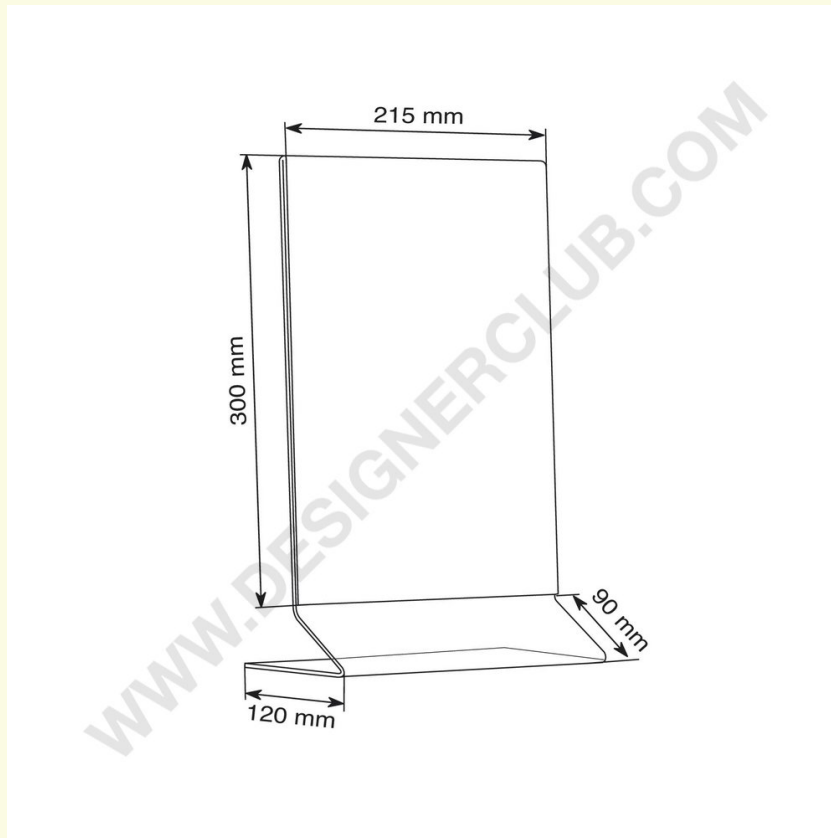


Datasheet

REF: 111 310

Uchwyt do znaków portretowych a4 - 210 x 297

Wykonane w przezroczystym metakrylanie, aby utrzymać dwustronne wiadomości, reklamy lub ceny. Dostępne w następujących rozmiarach: A6, A5, A3.



+39 0332 455 360 www.designerclub.com commerciale@designerclub.com
Designer Club S.R.L. Via 2 Giugno 28, 21022, Azzate (VA) , Italy