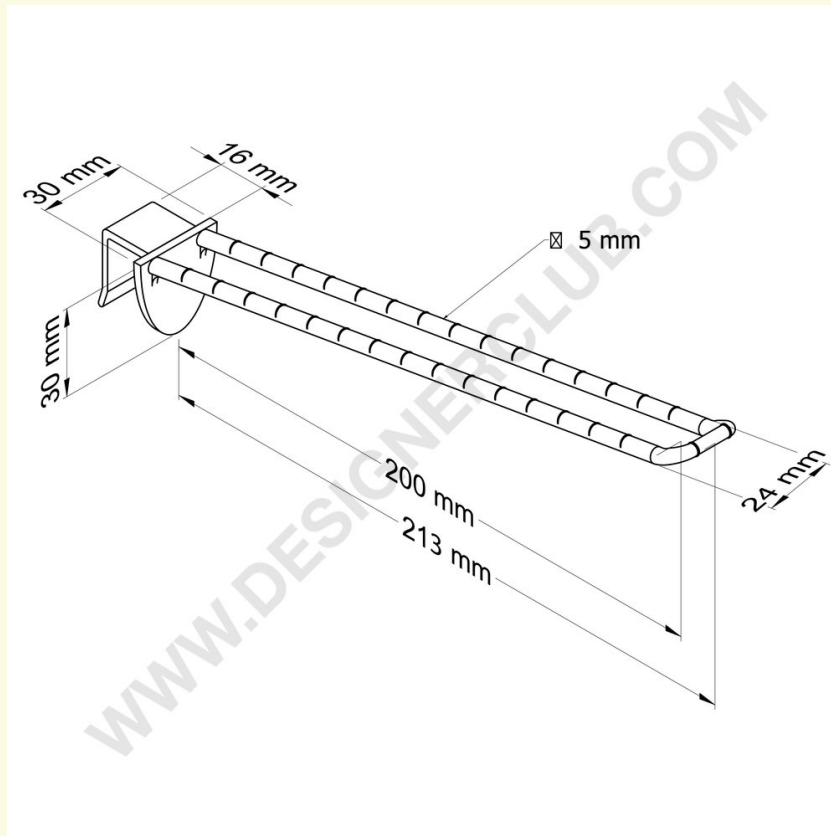


REF: 144 753

Uniwersalny podwójny kolek z tworzywa sztucznego mm. 200 przezroczysty dla grubości mm. 16 z zaokrąglonym frontem do uchwytów na etykiety

Uniwersalny podwójny trzpień transparentny mm. 200 z zaokrąglonym frontem do uchwytów na etykiety
Pasuje do grubości 16 mm.



Designer Club zastrzega sobie prawo do zmiany specyfikacji i wymiarów produktów bez powiadomienia, z wyjątkiem błędów lub pomyłek. Copyright Designer Club s.r.l. 2023.