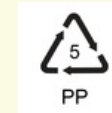
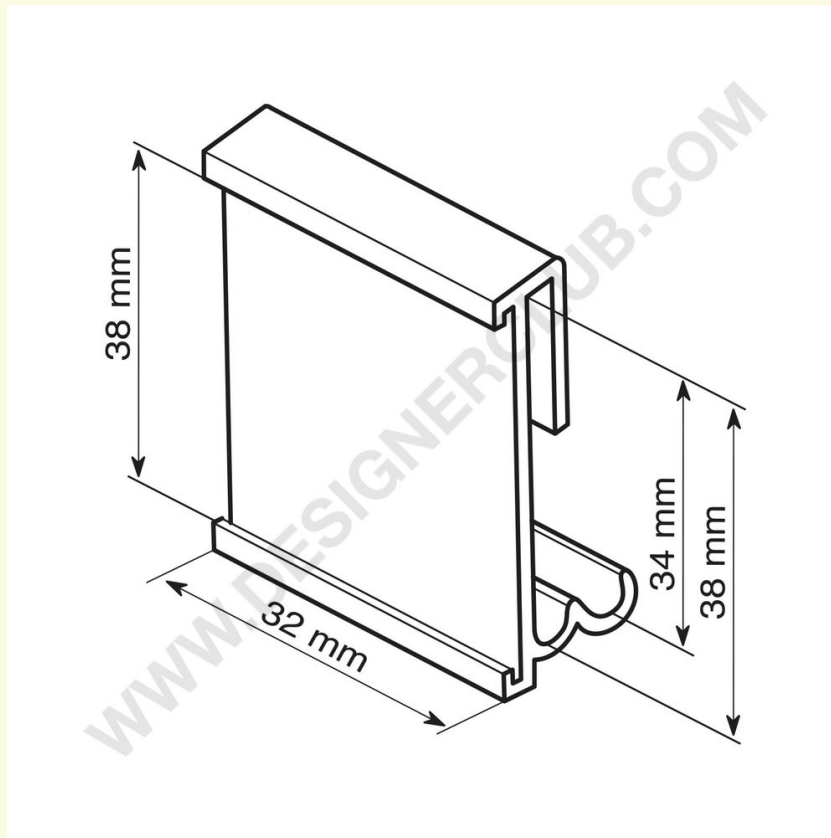


Datasheet

REF: 407 570

Uniwersalny adapter zaciskowy databand

Służy do mocowania uchwyty na pocztówki w szynie databand. Pasuje do 2 prostokątnych otworów w tylnej części uchwyty na pocztówki.



+39 0332 455 360 www.designerclub.com commerciale@designerclub.com
Designer Club S.R.L. Via 2 Giugno 28, 21022, Azzate (VA), Italy