

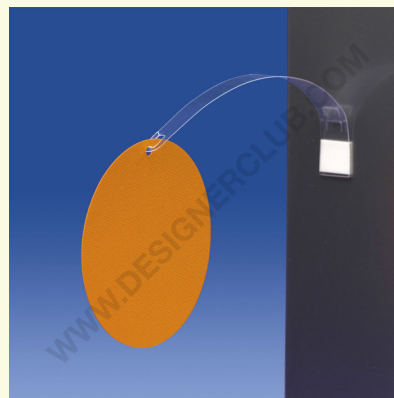
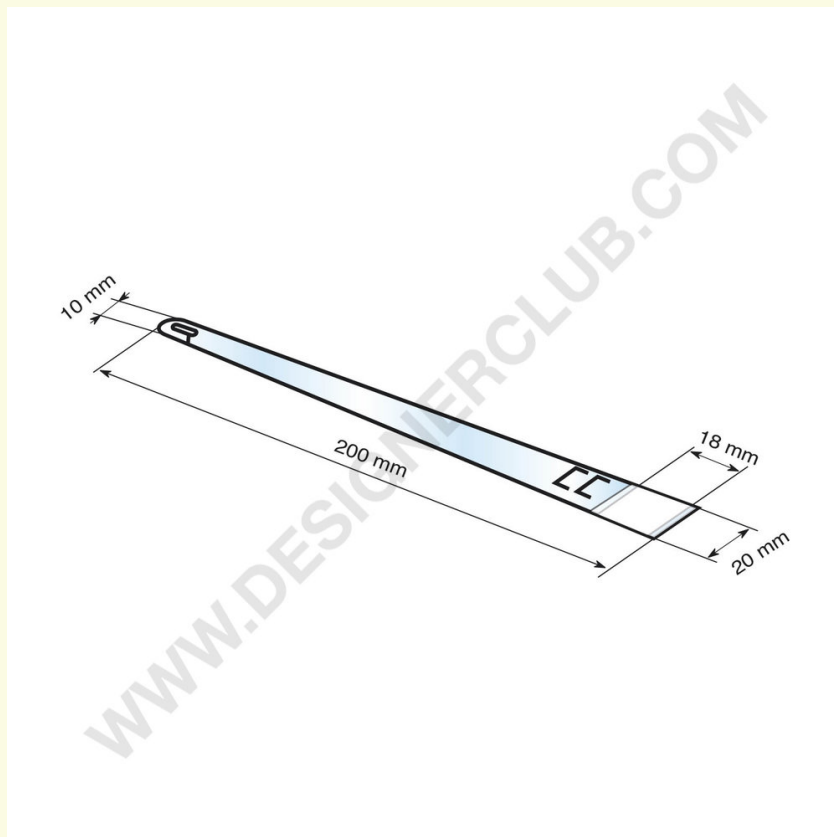
Ficha técnica

REF: 112 076

Trasversal channel wobbler PET ♻️

Com fita de espuma, 200 mm. de comprimento Sistema de descasque fácil.

PET ♻️.



+39 0332 455 360 www.designerclub.com commerciale@designerclub.com
Designer Club S.R.L. Via 2 Giugno 28, 21022, Azzate (VA) , Italy