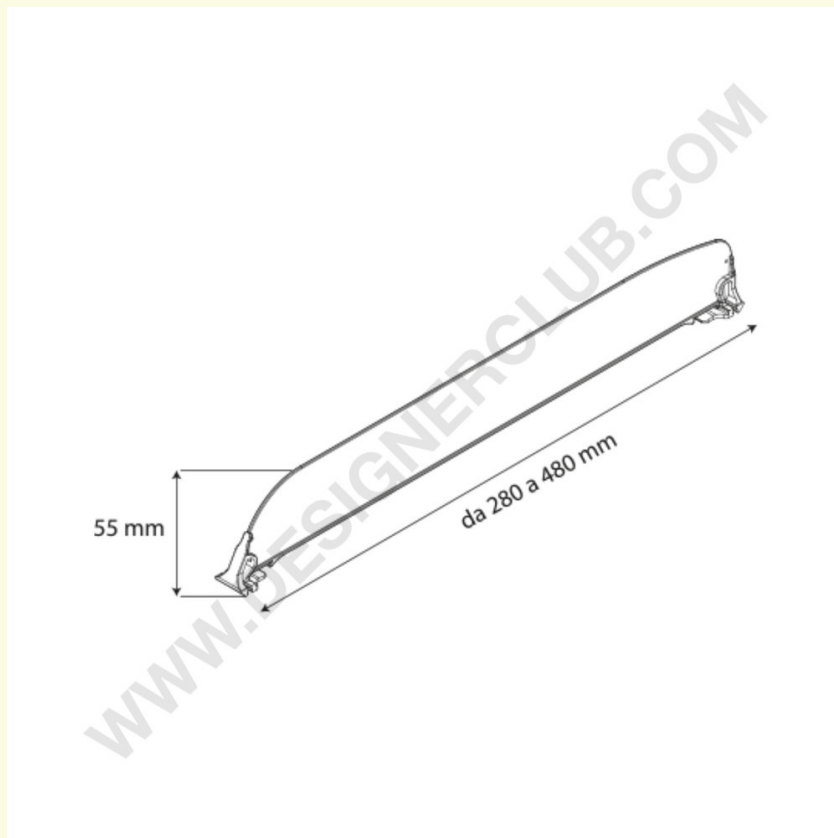


## Ficha técnica

**REF: 340 200**

Altura do divisor pequeno reversível mm. 55 comprimento 280 mm

Altura do divisor pequeno reversível mm. 55 perfeito para partilhar pequenas embalagens. Comprimento mm. 280. Transparente e feito em PET ♻️.



+39 0332 455 360      [www.designerclub.com](http://www.designerclub.com)      [commerciale@designerclub.com](mailto:commerciale@designerclub.com)  
Designer Club S.R.L. Via 2 Giugno 28, 21022, Azzate (VA) , Italy