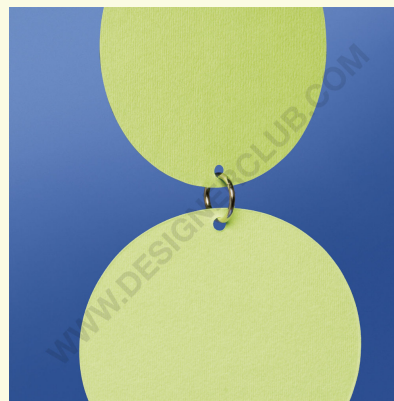
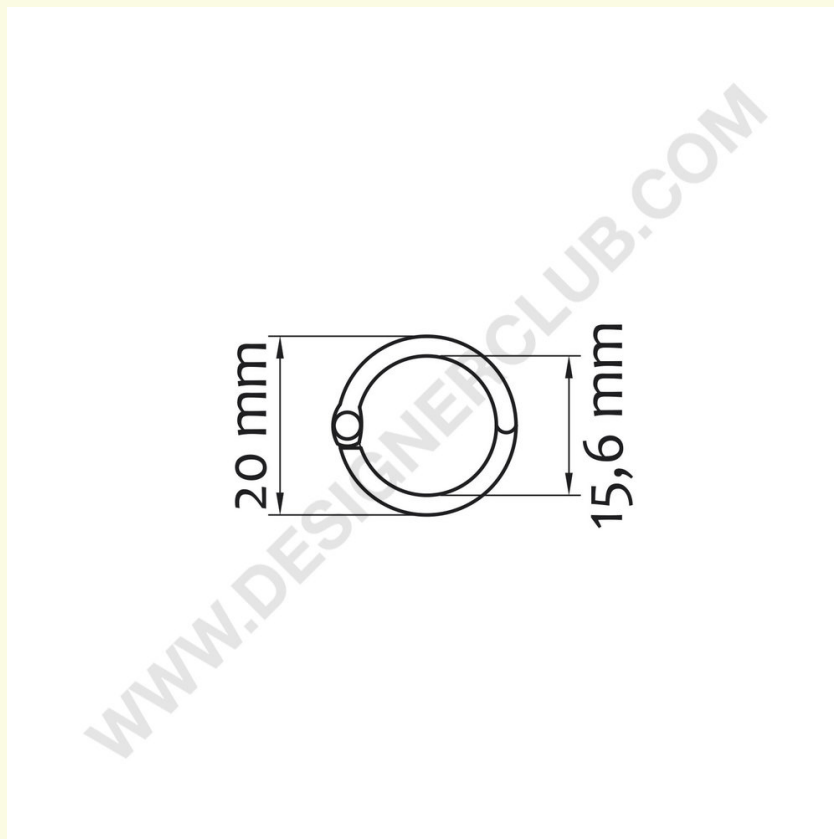


Scheda prodotto

REF: 419 580
Anello metallico mm. 15

Anello in metallo diametro mm. 15, apribile, da posizionare sui cesti, espositori e per unire comunicazioni fra di loro.



+39 0332 455 360 www.designerclub.com commerciale@designerclub.com
Designer Club S.R.L. Via 2 Giugno 28, 21022, Azzate (VA) , Italy