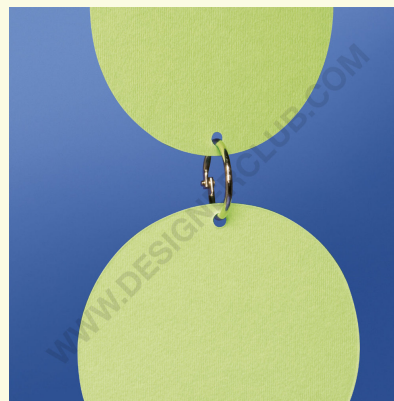
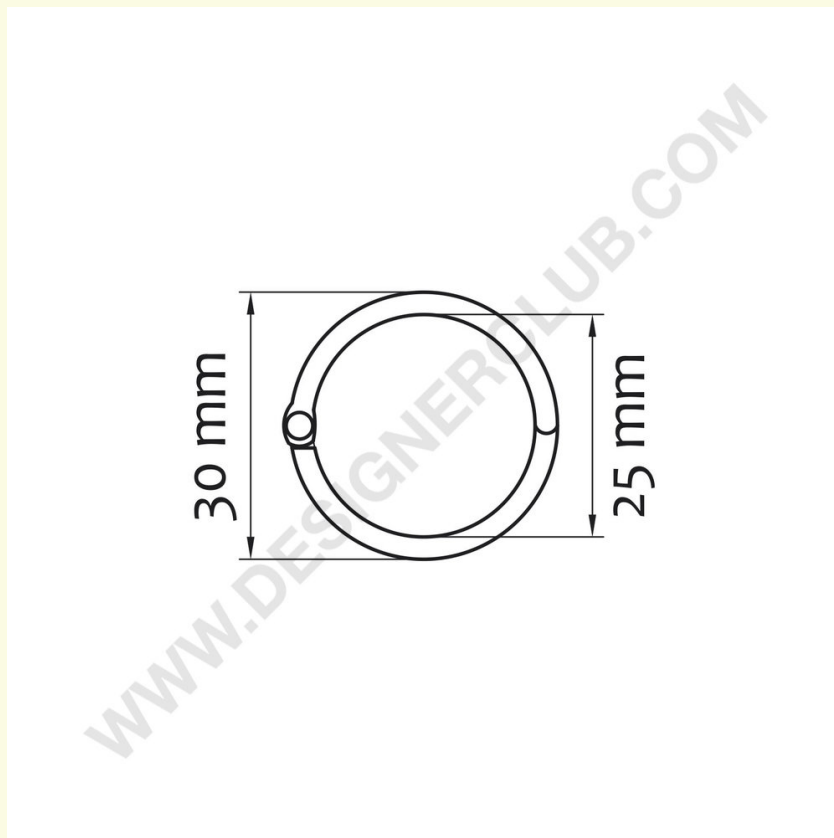


Scheda prodotto

REF: 419 582
Anello metallico mm. 25

Anello in metallo diametro mm. 25, apribile, da posizionare sui cesti, espositori,... e per unire comunicazioni fra di loro.



+39 0332 455 360 www.designerclub.com commerciale@designerclub.com
Designer Club S.R.L. Via 2 Giugno 28, 21022, Azzate (VA), Italy