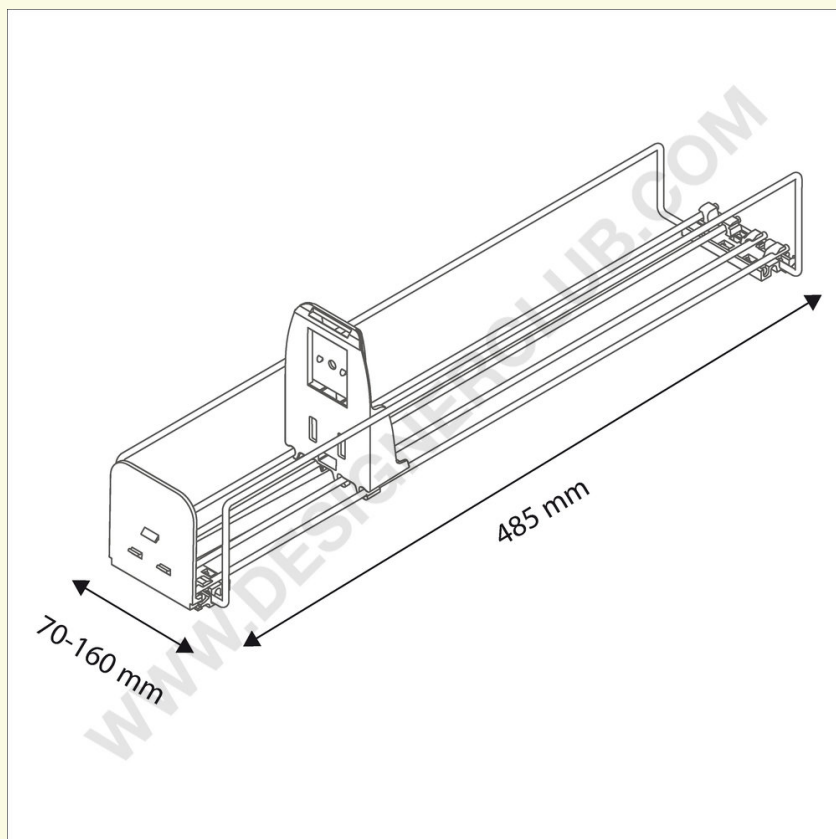


## Scheda prodotto

**REF: 351 353**  
**Avanzatore facing small**

Avanzatore facing small adatto a prodotti di piccole dimensioni come tavolette di cioccolato etc.

frontale in PC, cavaletto in PP riciclato



+39 0332 455 360      [www.designerclub.com](http://www.designerclub.com)      [commerciale@designerclub.com](mailto:commerciale@designerclub.com)  
Designer Club S.R.L. Via 2 Giugno 28, 21022, Azzate (VA) , Italy