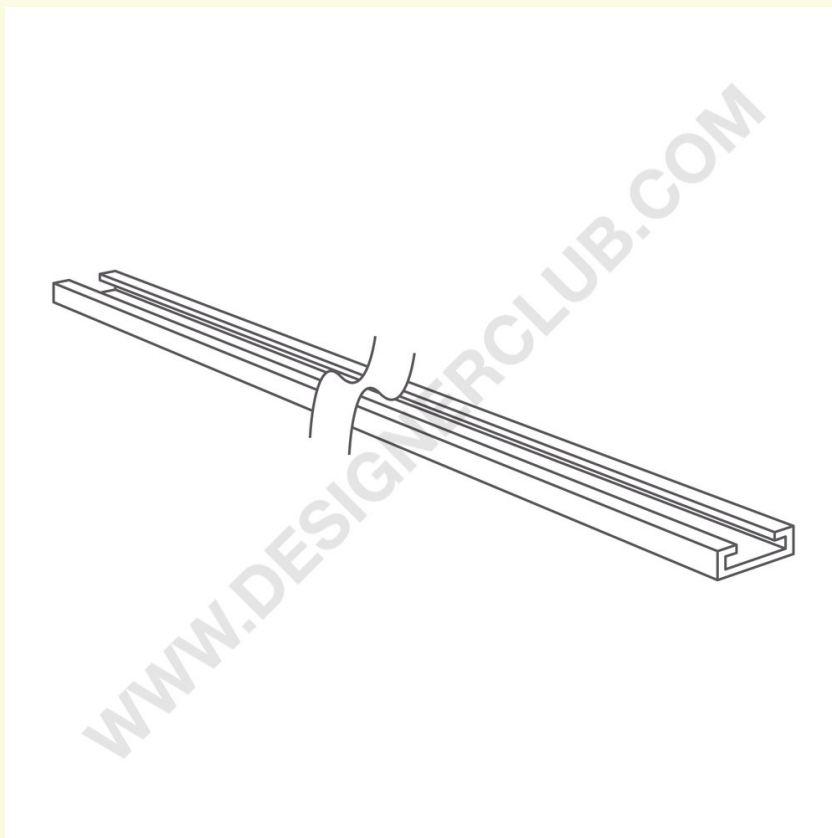


Scheda prodotto

REF: 353 030
Binario di alimentazione

Binario di alimentazione lunghezza mm. 1800 da utilizzare con il trasformatore Ref. 353 031 e Ref. 353 032.



+39 0332 455 360 www.designerclub.com commerciale@designerclub.com
Designer Club S.R.L. Via 2 Giugno 28, 21022, Azzate (VA) , Italy