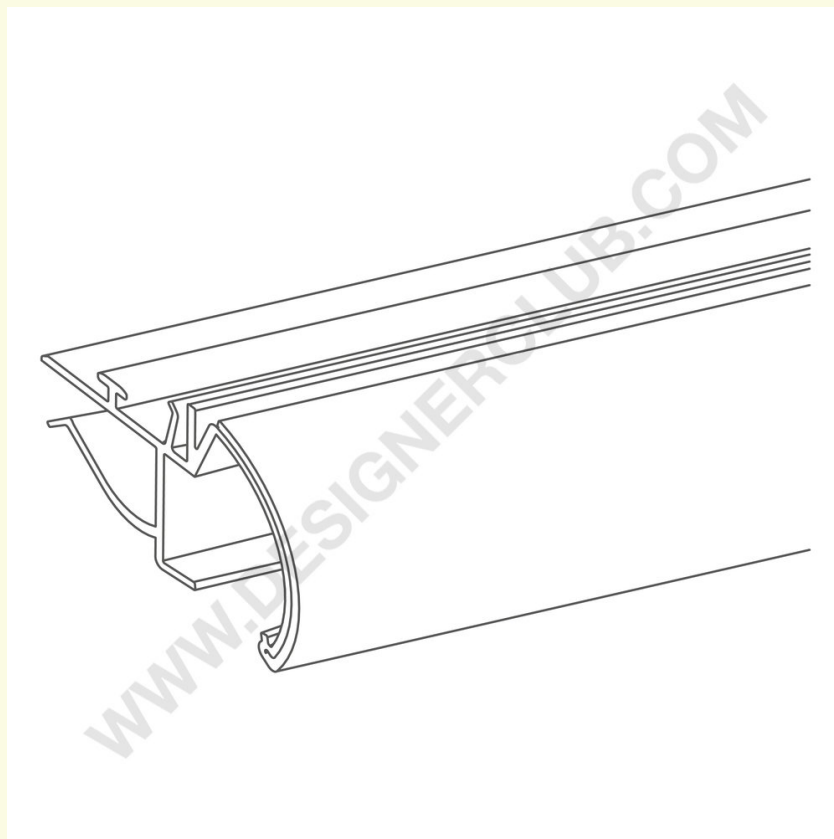


Scheda prodotto

REF: 351 265

Binario per separatori con frontale tondo per etichette per ripiani in vetro

Binario per separatori con frontale tondo per etichette altezza mm 27 con clip per personalizzare il profilo inserendo una comunicazione. Per ripiani in vetro con spessore da 8 a 10 mm.



+39 0332 455 360 www.designerclub.com commerciale@designerclub.com
Designer Club S.R.L. Via 2 Giugno 28, 21022, Azzate (VA) , Italy