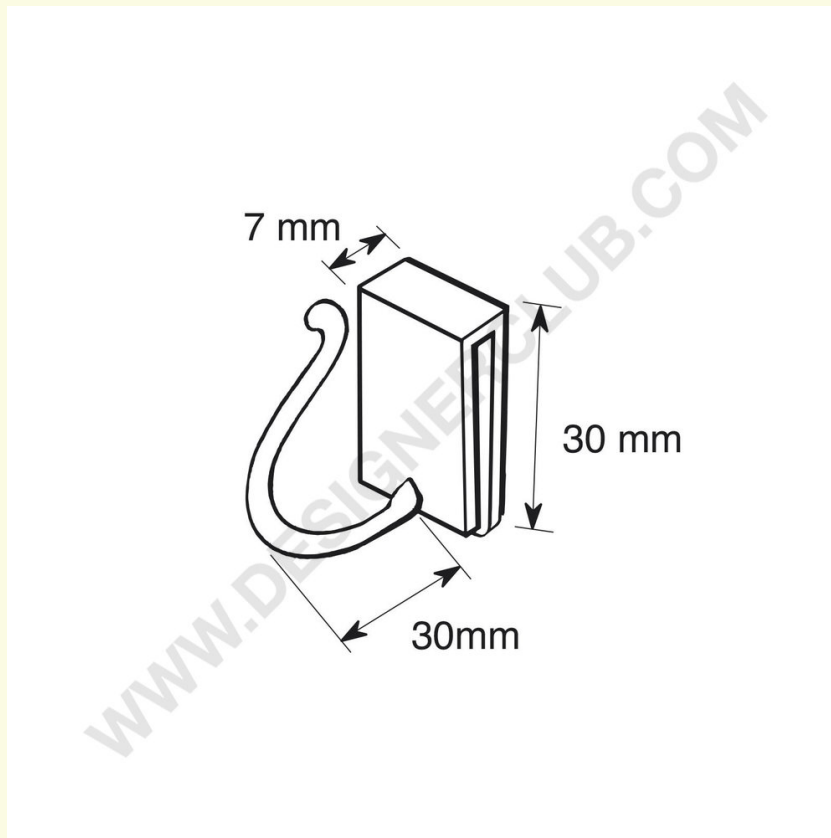


## Scheda prodotto

**REF: 142 035**  
**Broche (gancio) da incastrare per couponing**

Broche (gancio) in plastica colore bianco per appendere blister, coupons o sacchetti su displays. Misure del gancio mm. 28. Disponibile con biadesivo sul retro su richiesta.



+39 0332 455 360      [www.designerclub.com](http://www.designerclub.com)      [commerciale@designerclub.com](mailto:commerciale@designerclub.com)  
Designer Club S.R.L. Via 2 Giugno 28, 21022, Azzate (VA), Italy