

## Scheda prodotto

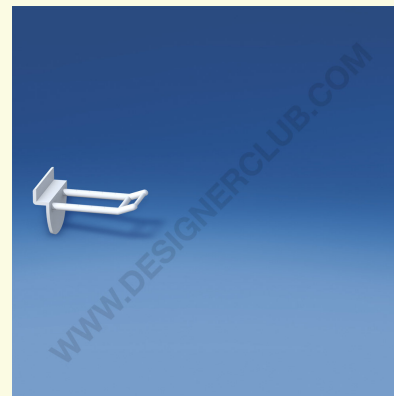
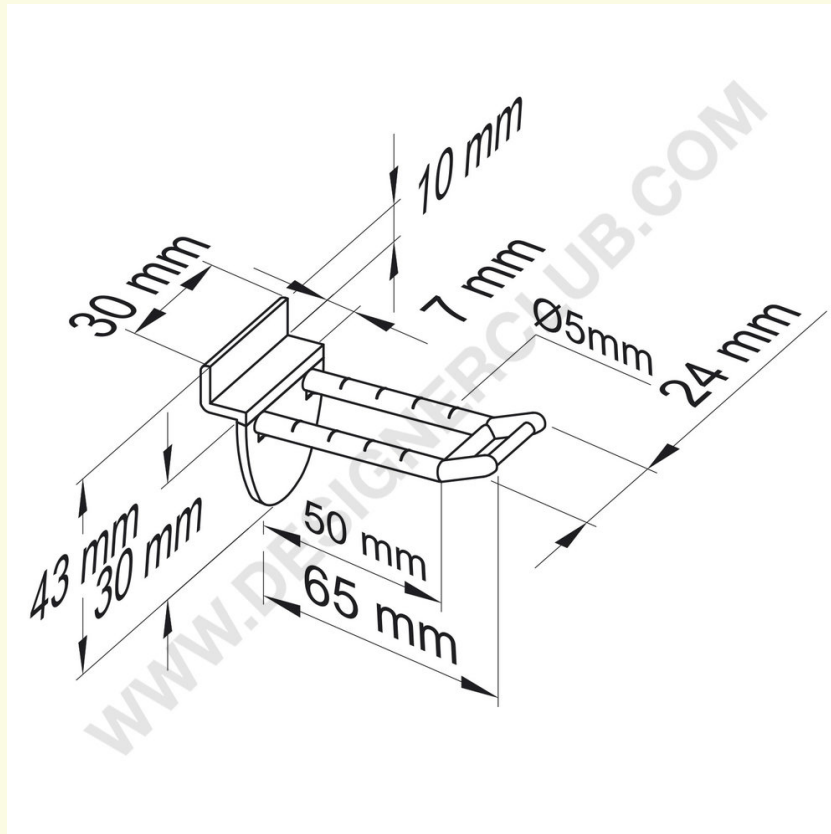
**REF: 142 220**

Broche (gancio) doppia bianca in plastica per pannelli dogati con porta etichette corto lung. mm. 50

Broche (gancio) doppia per dogati in plastica bianca con aggancio porta etichette corto mm. 50.

Colore nero ref. 142 230.

Colore trasparente ref. 142 240.



+39 0332 455 360

[www.designerclub.com](http://www.designerclub.com)

[commerciale@designerclub.com](mailto:commerciale@designerclub.com)

Designer Club S.R.L. Via 2 Giugno 28, 21022, Azzate (VA), Italy