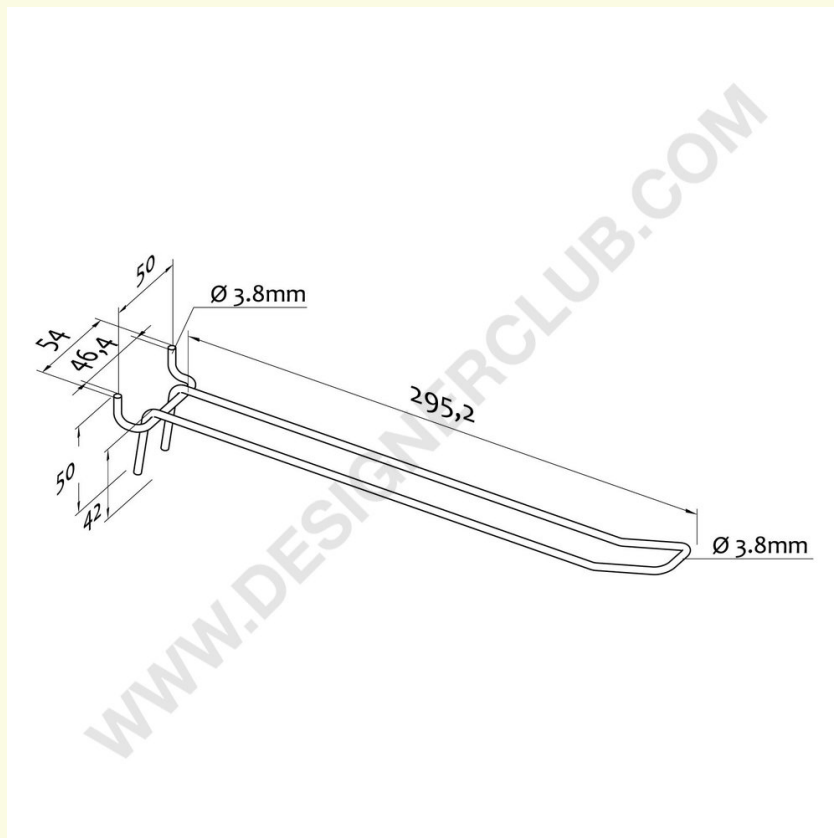


Scheda prodotto

REF: 111 730

Broche (gancio) doppia con aggancio a corna di toro mm. 300 int. mm. 50

Broche (gancio) doppia in metallo con aggancio a corna di toro per pannelli forati mm. 300 - interasse mm. 50.



+39 0332 455 360 www.designerclub.com commerciale@designerclub.com
Designer Club S.R.L. Via 2 Giugno 28, 21022, Azzate (VA), Italy