

## Scheda prodotto

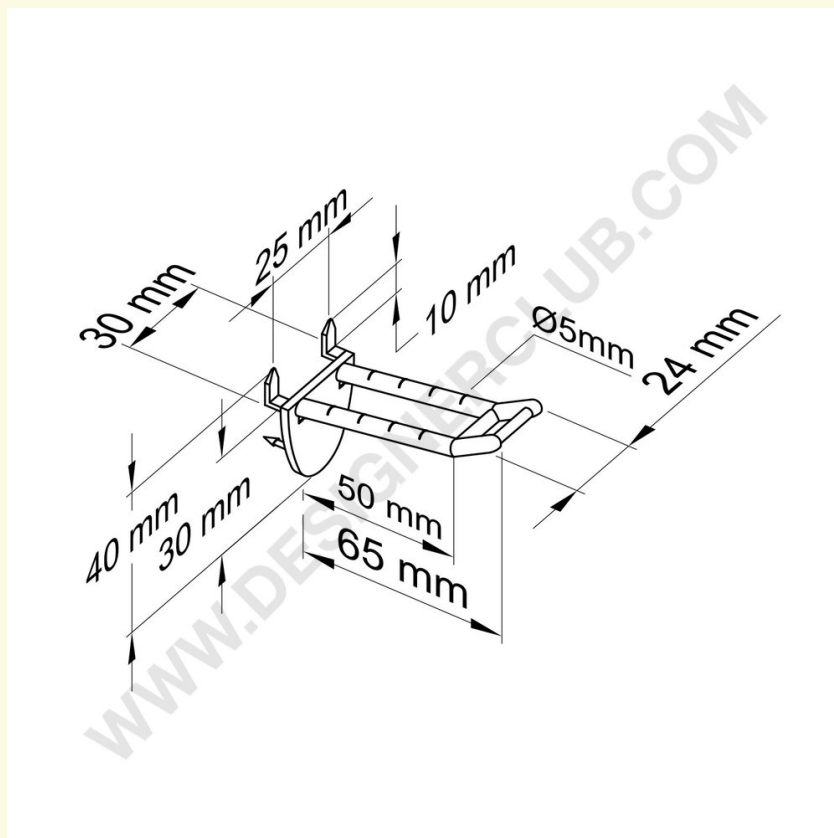
**REF: 142 100**

Broche (gancio) in plastica doppia bianca inser. autom. mm. 50 porta etichette piccolo

Broche (gancio) doppia ad inserimento automatico in plastica bianca mm. 50 con attacco per porta etichette piccolo (fornito a parte su richiesta).

Colore nero: ref. 142 110.

Colore trasparente: ref. 142 120.



+39 0332 455 360

[www.designerclub.com](http://www.designerclub.com)

[commerciale@designerclub.com](mailto:commerciale@designerclub.com)

Designer Club S.R.L. Via 2 Giugno 28, 21022, Azzate (VA), Italy