

Scheda prodotto

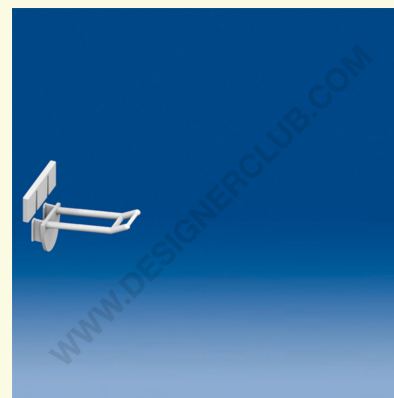
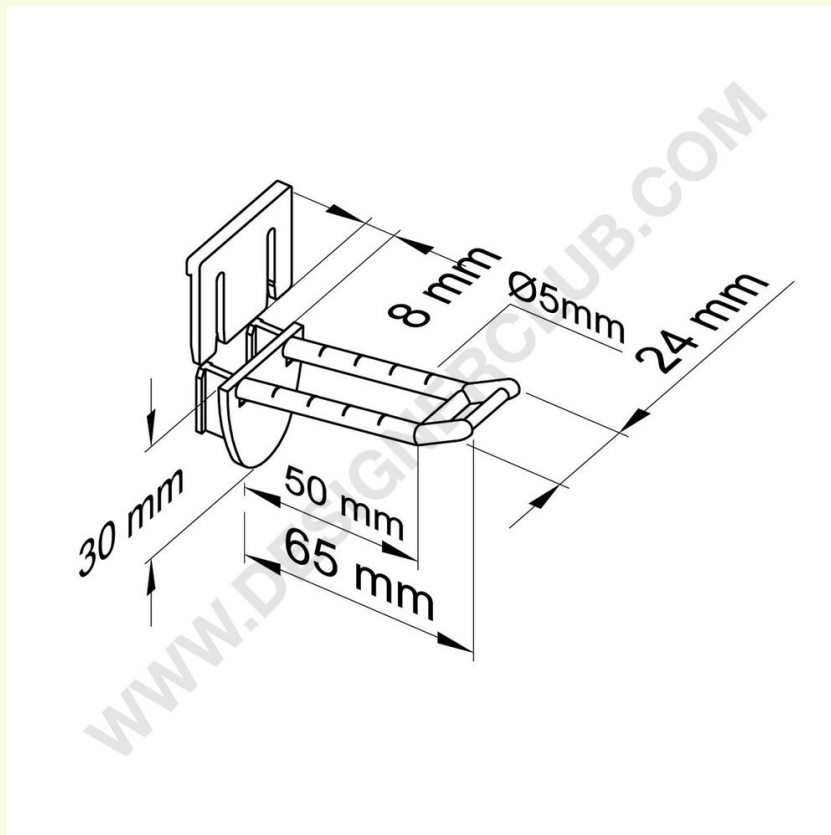
REF: 142 190

Broche (gancio) in plastica doppia bianca mm. 50 con antifurto e porta etichette piccolo

Broche (gancio) doppia in plastica bianca mm. 50 con antifurto e con attacco per porta etichette piccolo (fornito a parte su richiesta).

Colore nero: ref. 142 200.

Colore trasparente: ref. 142 210.



+39 0332 455 360

www.designerclub.com

commerciale@designerclub.com

Designer Club S.R.L. Via 2 Giugno 28, 21022, Azzate (VA), Italy