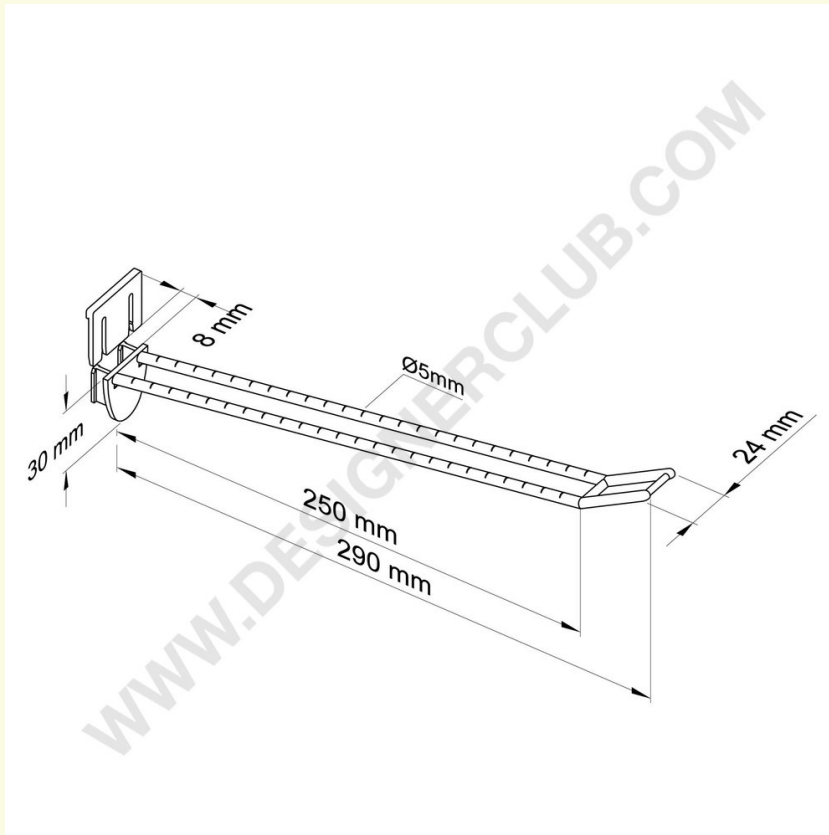


## Scheda prodotto

**REF: 142 414**

**Broche (gancio) in plastica doppia trasparente mm. 250 con antifurto e porta etichette grande**

Broche (gancio) doppia in plastica trasparente mm. 250 con antifurto e con attacco per porta etichette grande (fornito a parte su richiesta).



+39 0332 455 360      [www.designerclub.com](http://www.designerclub.com)      [commerciale@designerclub.com](mailto:commerciale@designerclub.com)  
Designer Club S.R.L. Via 2 Giugno 28, 21022, Azzate (VA) , Italy