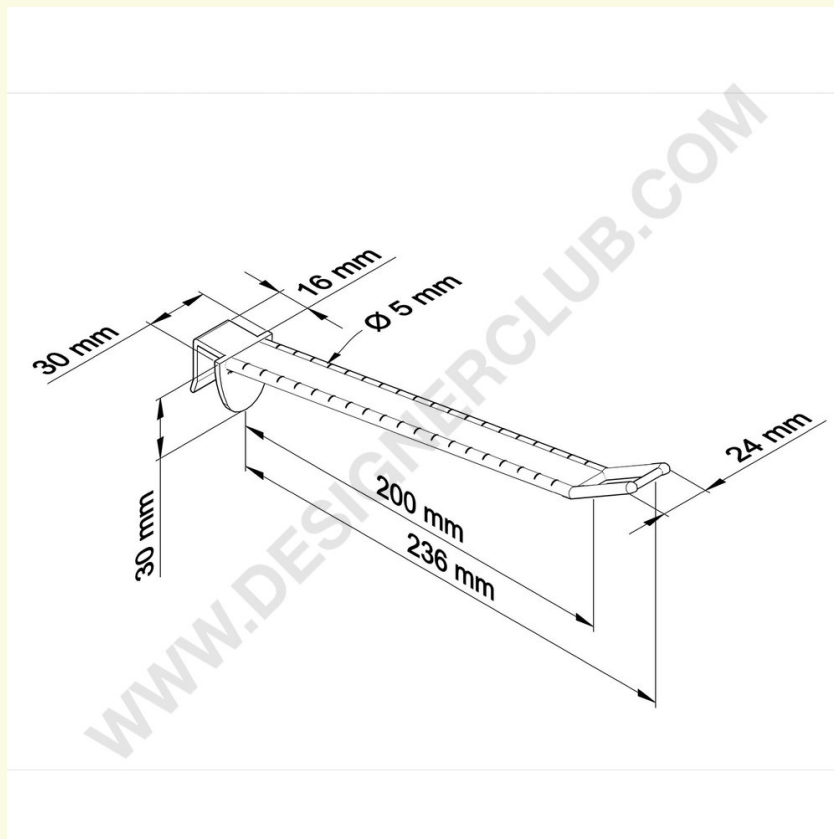


## Scheda prodotto

**REF: 144 393**

Broche (gancio) in plastica larga rinforzata mm. 200 bianca per spessore mm. 16 p. e. lungo

Broche (gancio) larga rinforzata in plastica bianca mm. 200 per spessore mm. 16 con attacco per porta etichette lungo (fornito a parte su richiesta).



+39 0332 455 360      [www.designerclub.com](http://www.designerclub.com)      [commerciale@designerclub.com](mailto:commerciale@designerclub.com)  
Designer Club S.R.L. Via 2 Giugno 28, 21022, Azzate (VA), Italy