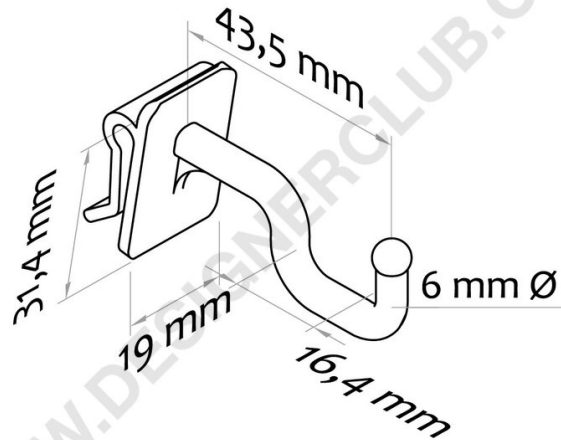


Scheda prodotto

REF: 142 043

Broche (gancio) in plastica per occhiali mm. 25 trasparente

Broche (gancio) in plastica trasparente per occhiali, lunghezza mm. 25.
Ideale per l'esposizione di occhiali su displays.



+39 0332 455 360 www.designerclub.com commerciale@designerclub.com
Designer Club S.R.L. Via 2 Giugno 28, 21022, Azzate (VA) , Italy